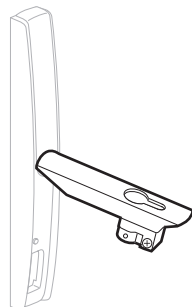
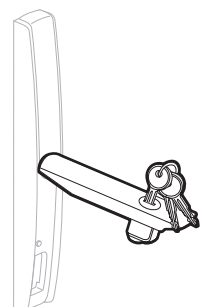


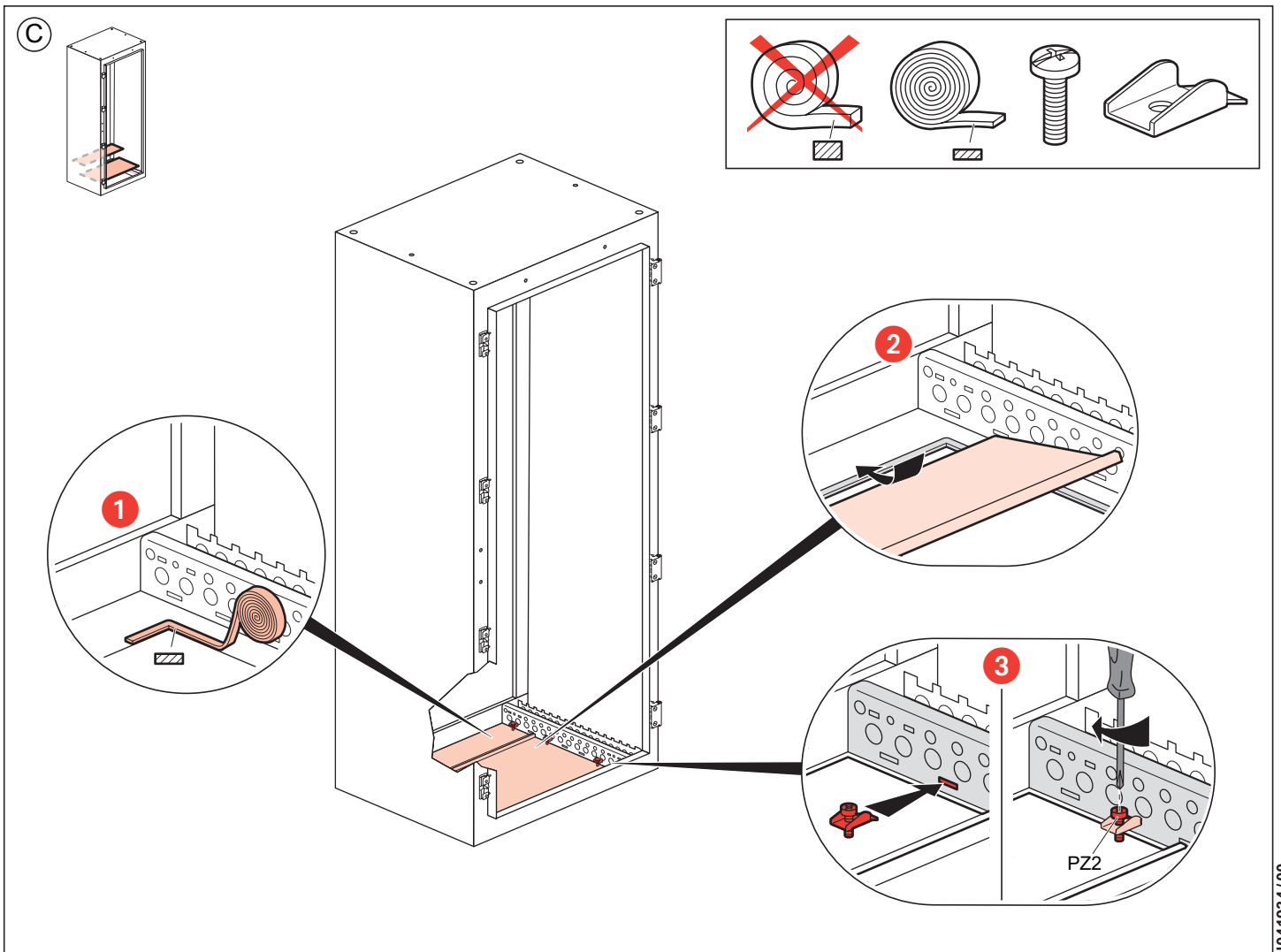
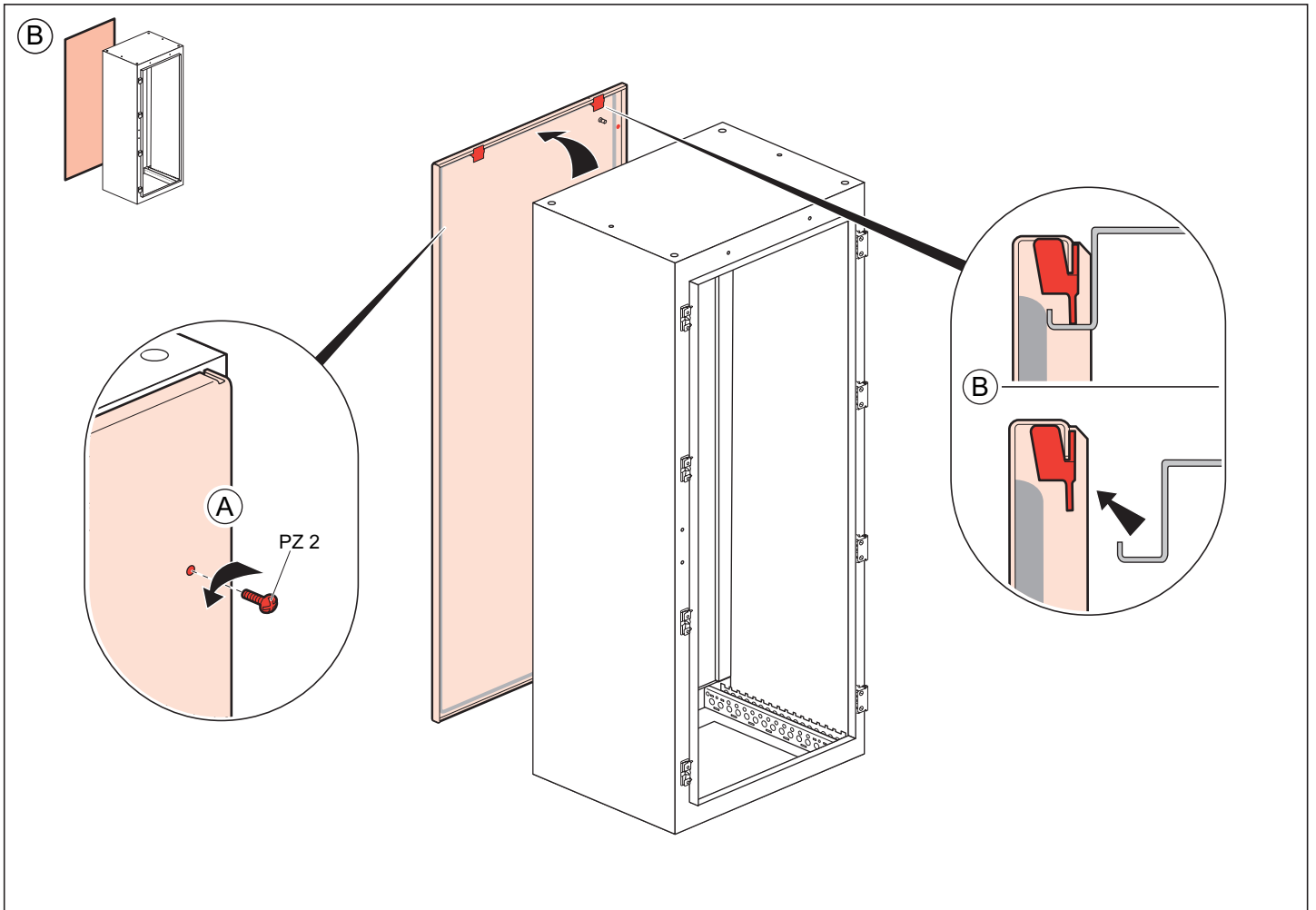
347 75



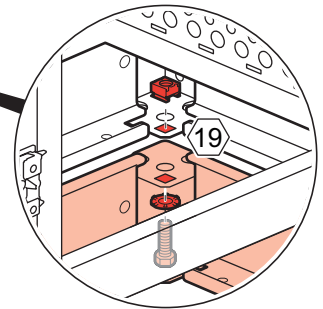
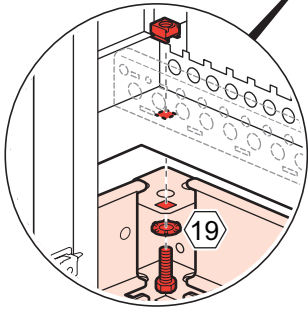
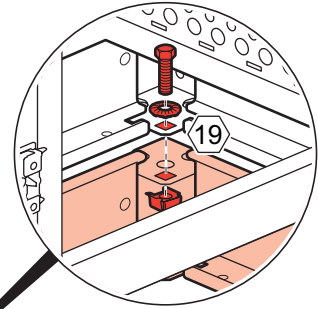
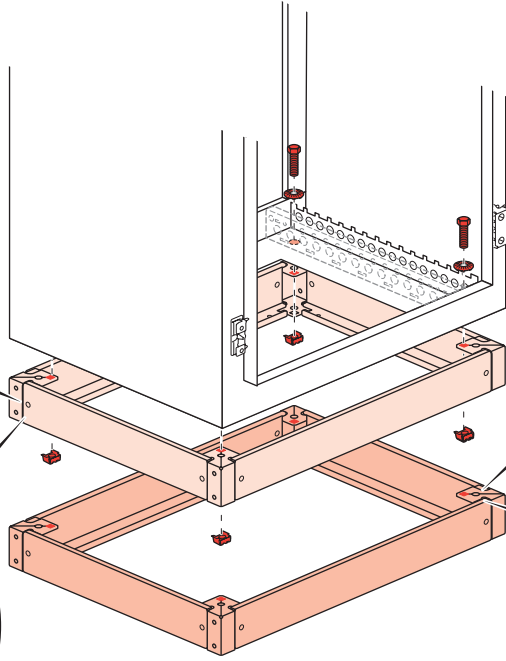
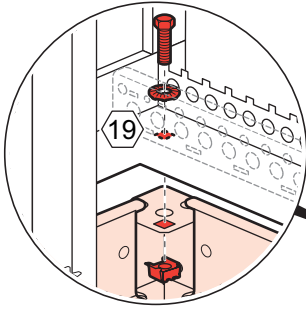
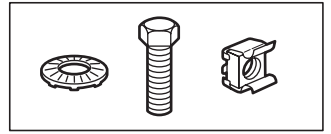
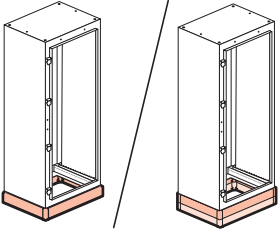
347 74



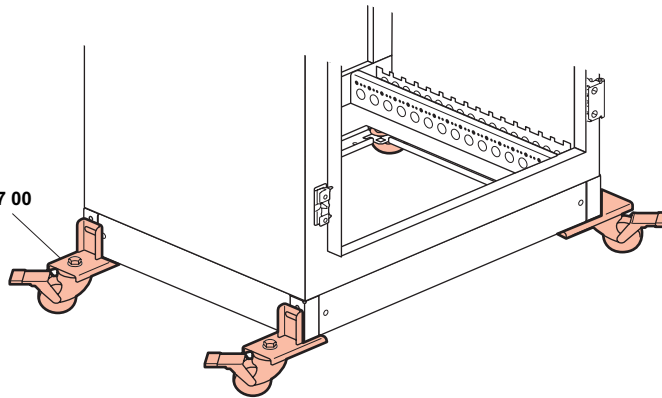
347 72



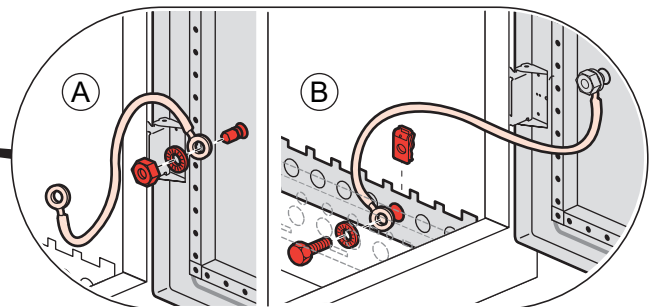
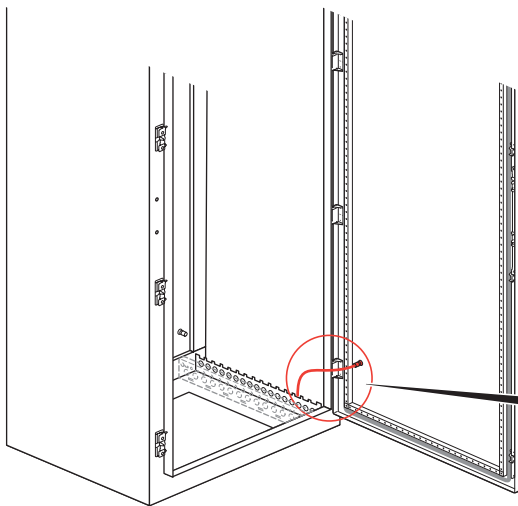
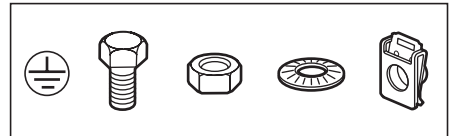
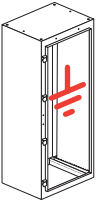
D

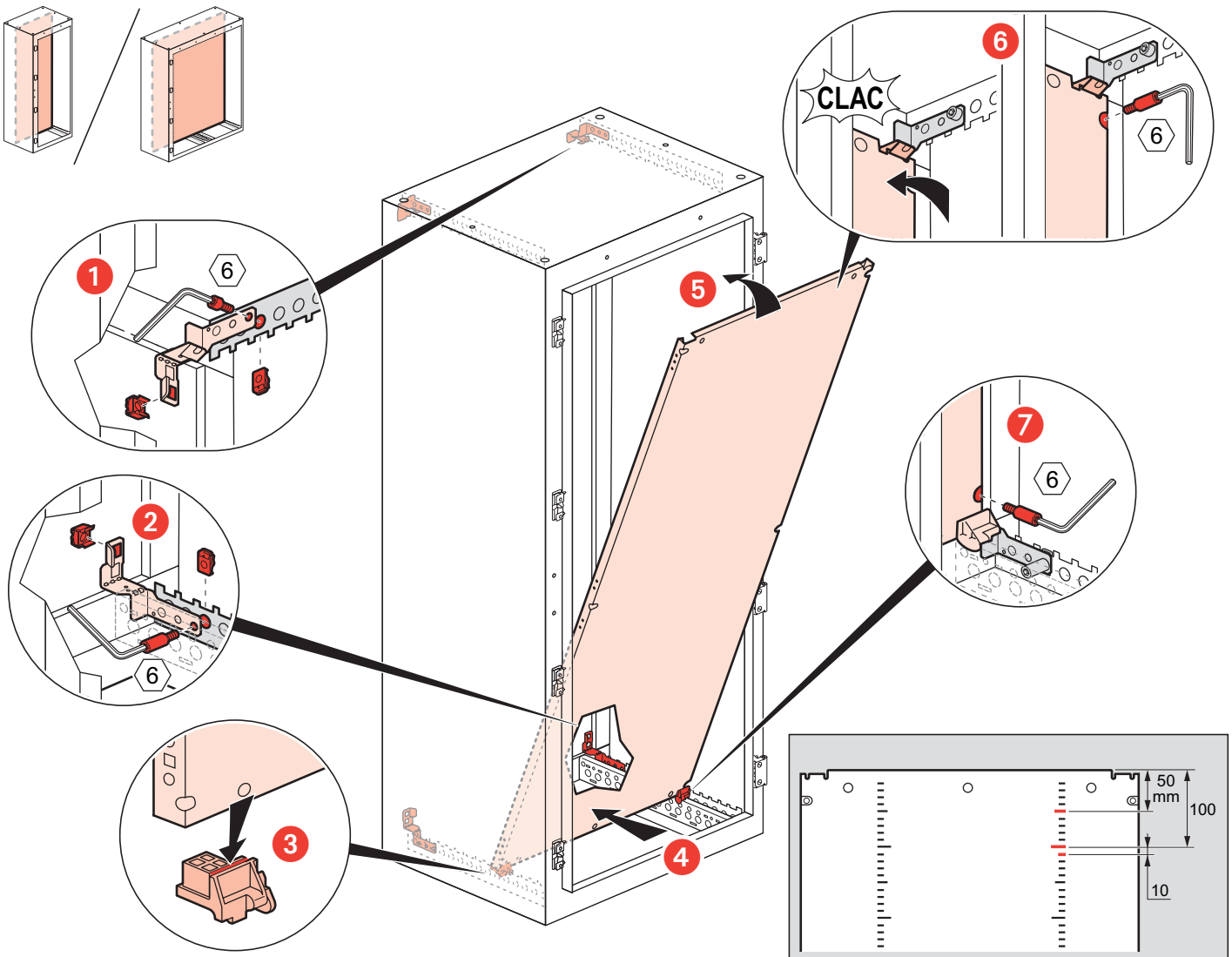
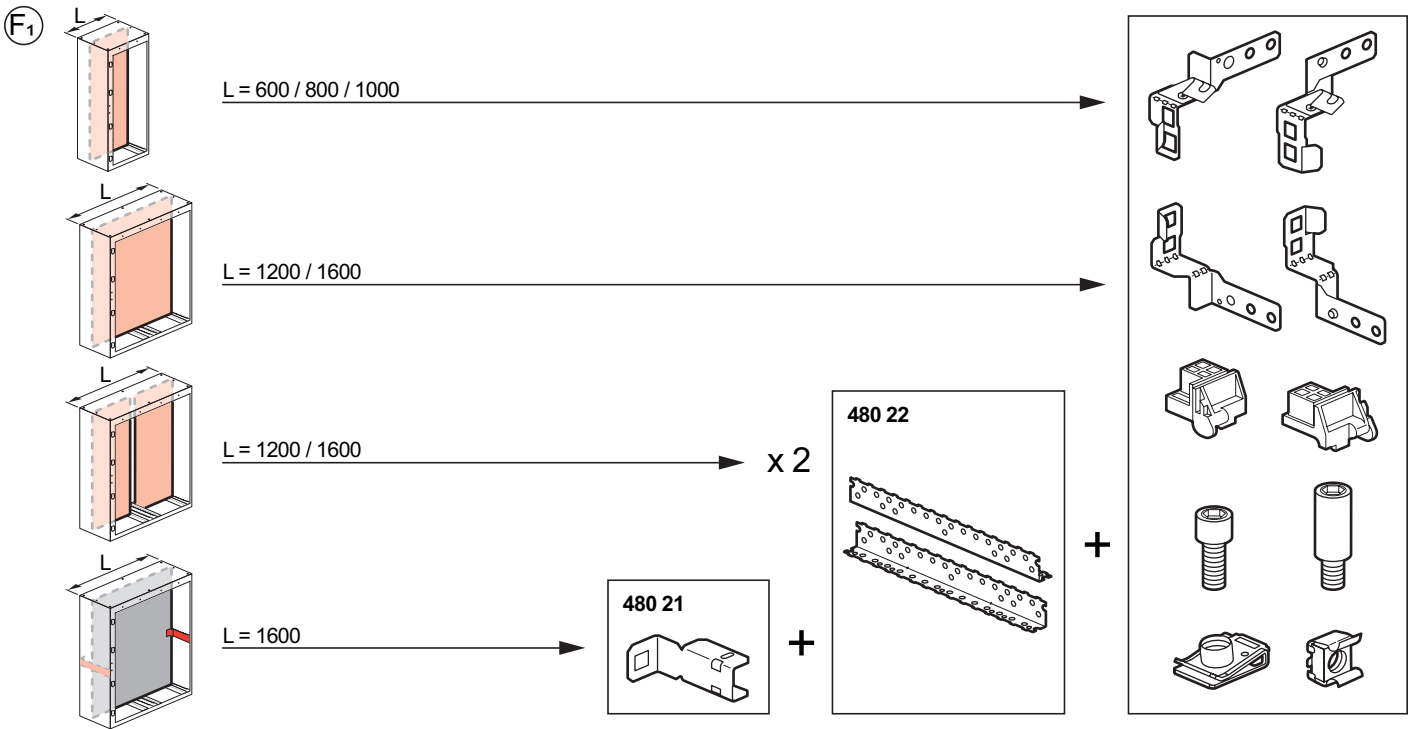
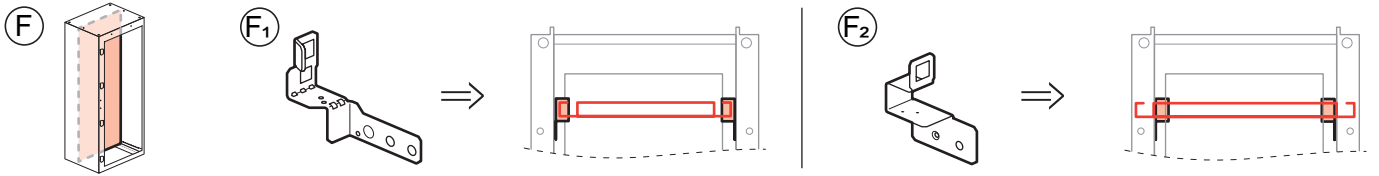


477 00

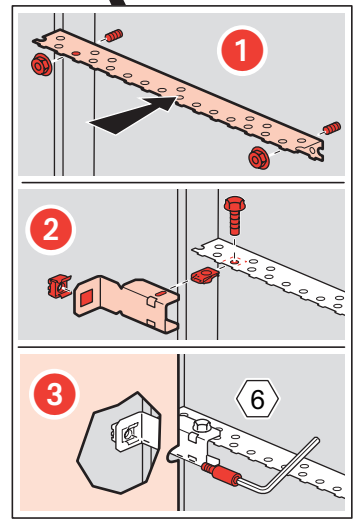
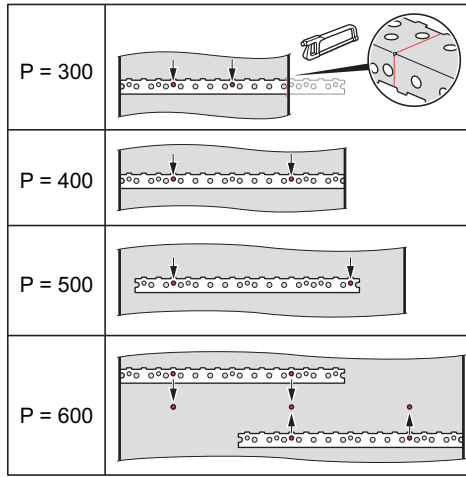
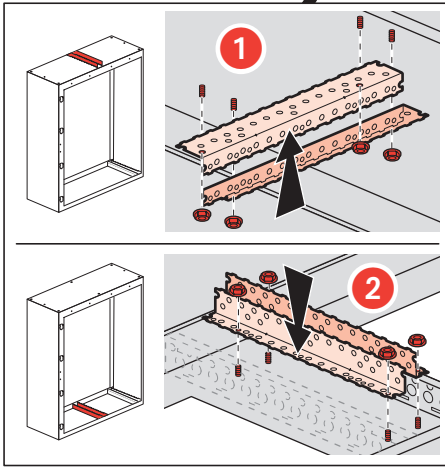
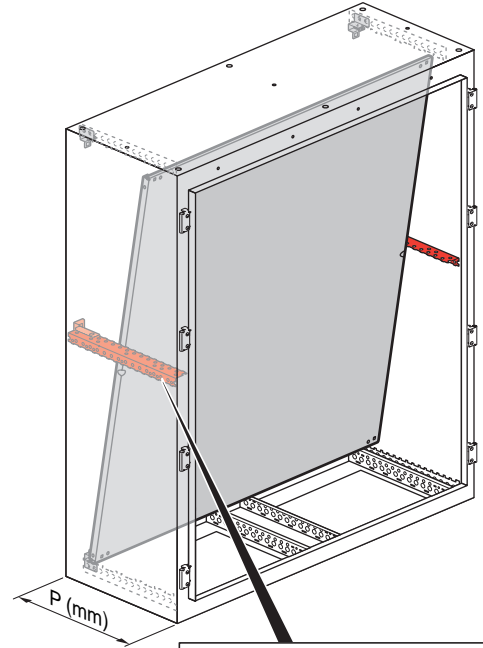
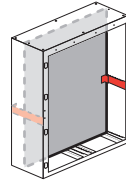
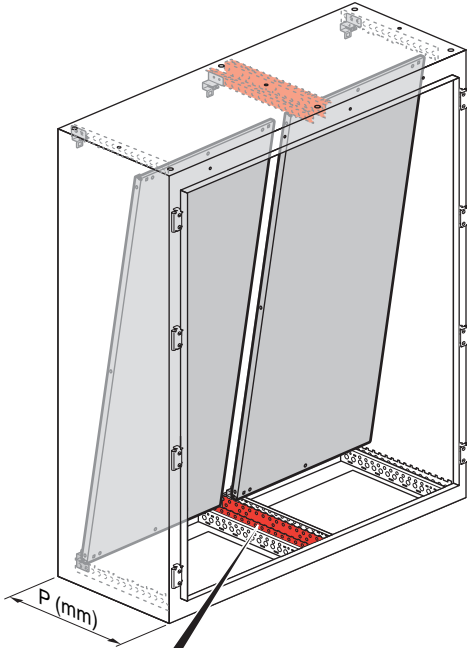
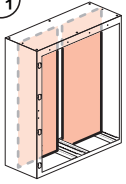


E

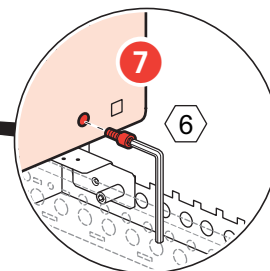
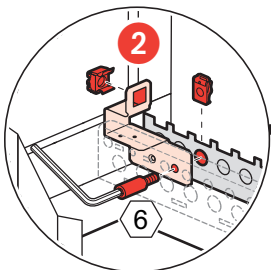
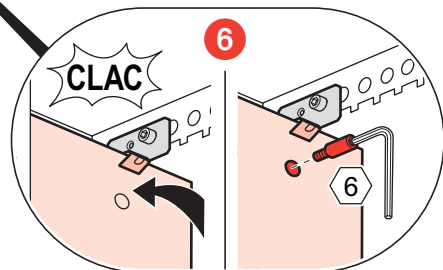
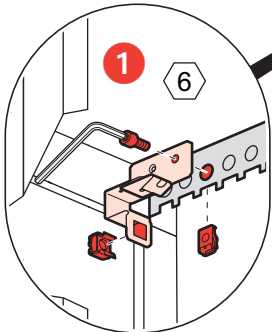
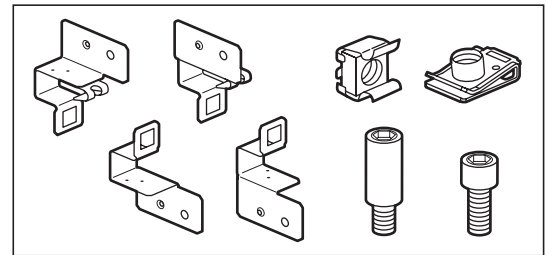
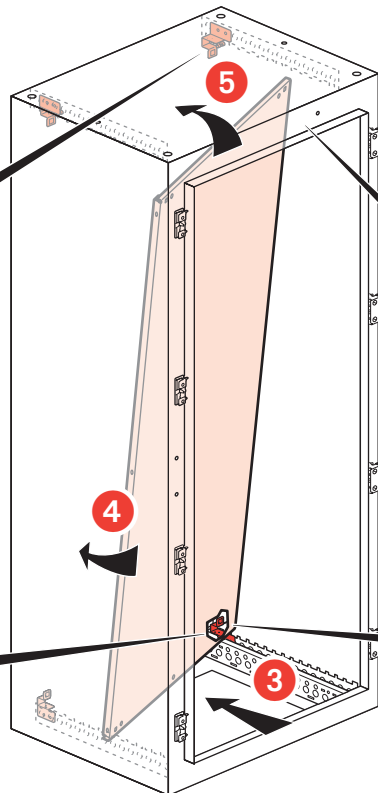
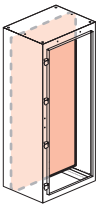




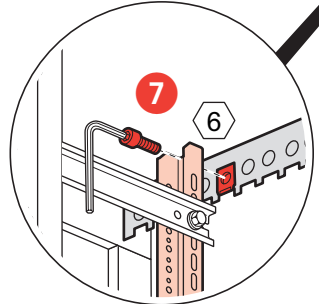
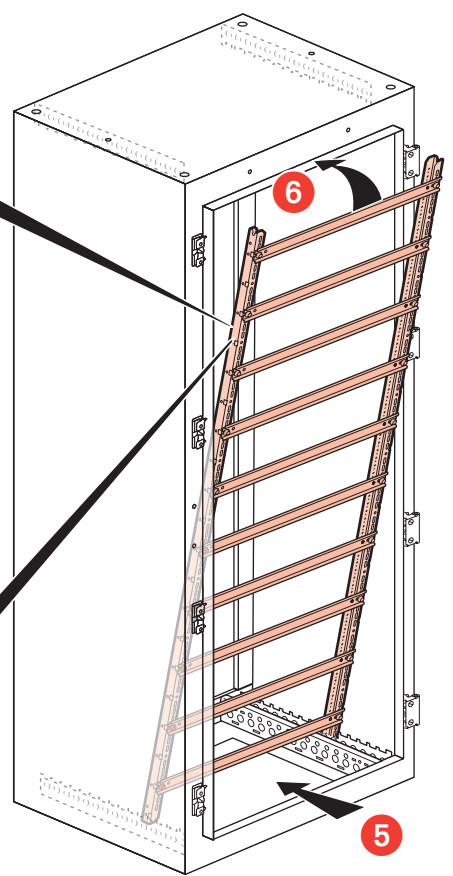
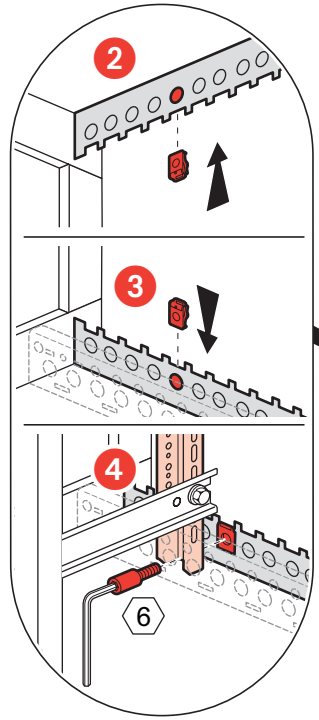
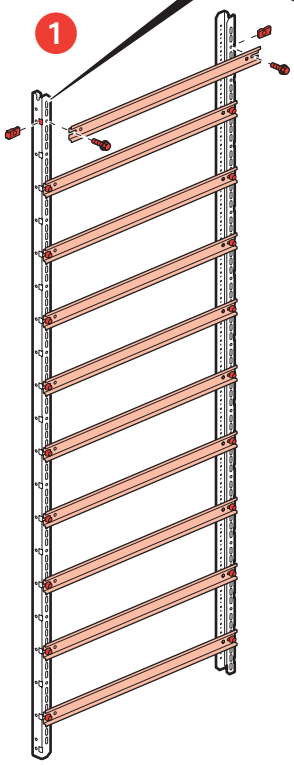
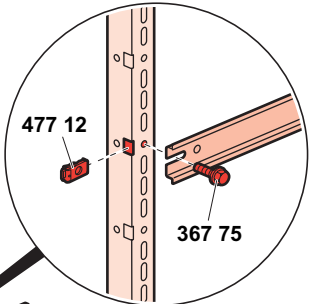
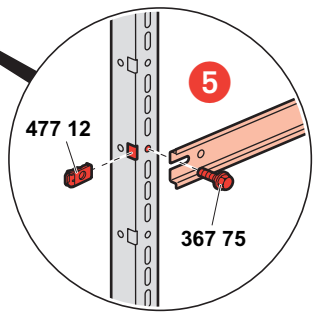
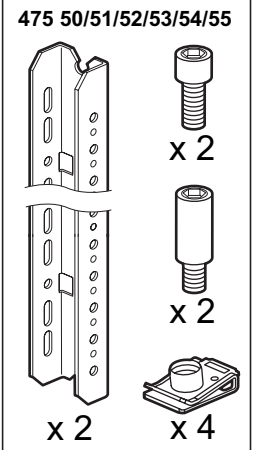
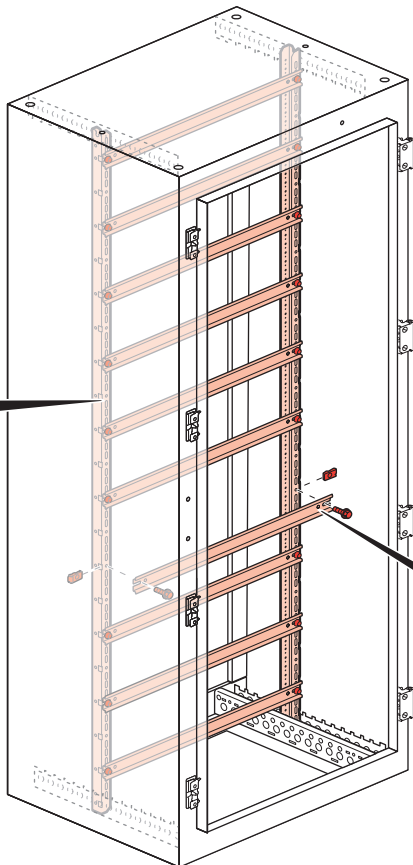
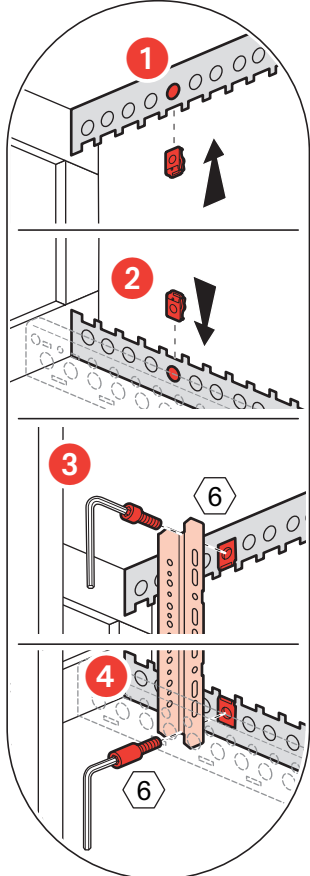
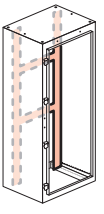
F₁

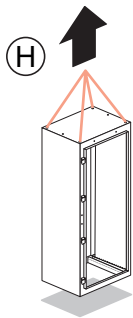


F₂

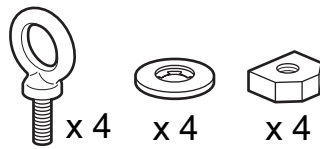


G

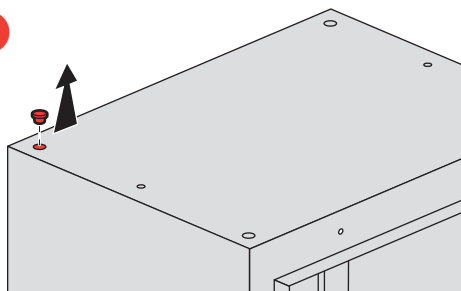




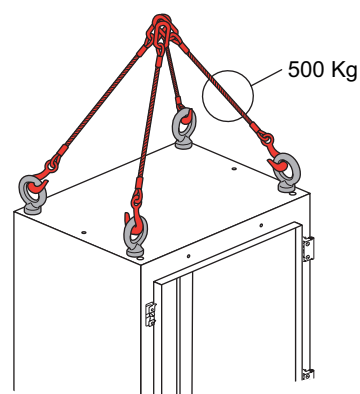
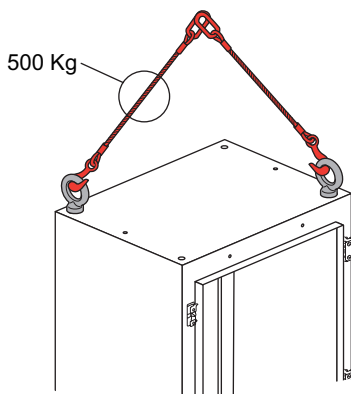
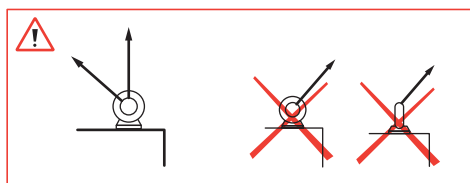
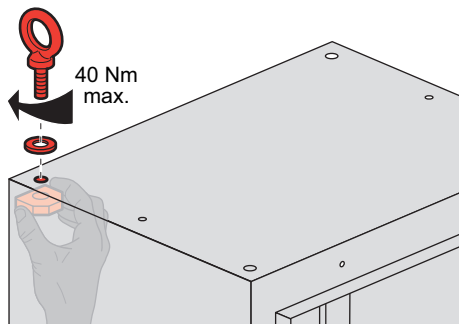
476 96



1



2



	P (Kg)	α (°)	P (Kg)	
	-	120	600	
	400	90	800	
	500	60	1000	

