

SUIVEZ-NOUS SUR

@ www.legrand.fr
 YouTube www.youtube.com/user/legrandvideos
 Facebook www.facebook.com/LegrandFrance

OU APPELEZ-NOUS

service Relations Pro
 08 10 48 48 48 (prix appel local)
 du lundi au vendredi 8 h à 18 h
 Courrier : 128 av. de Lattre de Tassigny
 87045 Limoges Cedex - France
 E-mail : accessible sur legrand.fr

AR2205F - MyHOME - Mesure des consommations - 01-2013 - Photos : Getty Images



Siège social
 128, av. du Maréchal-de-Lattre-de-Tassigny
 87045 Limoges Cedex - France
 ☎ : 05 55 06 87 87 +
 Fax : 05 55 06 88 88

GUIDE

MESURE & AFFICHAGE DES CONSOMMATIONS

MyHOME[®]
domotique



JANVIER 2013



MESURE & AFFICHAGE DES CONSOMMATIONS DANS LES BÂTIMENTS

Mesurer et visualiser les consommations, telles sont les nouvelles fonctionnalités proposées par le système MyHOME[®] domotique du Groupe Legrand. A l'intérieur de ce guide, vous découvrirez les différentes solutions MyHOME[®] domotique qui permettent de répondre efficacement à la nouvelle réglementation RT 2012, et qui vont au devant des exigences d'un utilisateur sans cesse plus soucieux de sa maîtrise d'énergie, qu'il s'agisse d'un green user ou simplement d'un usager souhaitant réaliser des économies d'énergie.



SOMMAIRE

Impact de la RT 2012.....	2
La mesure des consommations.....	4
L'affichage des consommations.....	6
Domaines d'application.....	12
Fiches techniques	14
Le concept store	20

IMPACT DE LA RT 2012 SUR LA MESURE DES CONSOMMATIONS EN RÉSIDENTIEL

La RT 2012, qui a pour objectif de limiter les consommations dans les bâtiments neufs, va imposer l'emploi de la mesure des consommations dans les bâtiments résidentiels, individuels ou collectifs. Cette mesure se fera par usage avec affichage des consommations sous les yeux de l'occupant.

Extraits de la Réglementation Thermique 2012

A QUELLES DATES ET POUR QUI ?

■ Depuis le 28 octobre 2011⁽¹⁾

Sont déjà concernés les bâtiments à usage d'habitation construits en zone ANRU (Agence Nationale pour la Rénovation Urbaine).

■ À partir du 1^{er} janvier 2013⁽¹⁾

Les maisons individuelles ou accolées ainsi que les bâtiments ou parties de bâtiments collectifs d'habitation.

⁽¹⁾ Applicable aux permis de construire déposés à partir de cette date



Les bâtiments résidentiels neufs devront être équipés de systèmes permettant de mesurer ou d'estimer la consommation d'énergie de chaque logement⁽²⁾. Ces systèmes permettent d'informer les occupants, a minima mensuellement, de leur consommation d'énergie.

⁽²⁾ Excepté pour les consommations des systèmes individuels au bois en maison individuelle ou accolée.



LA MESURE

■ Information mesurée par type d'énergie, a minima selon la répartition suivante :

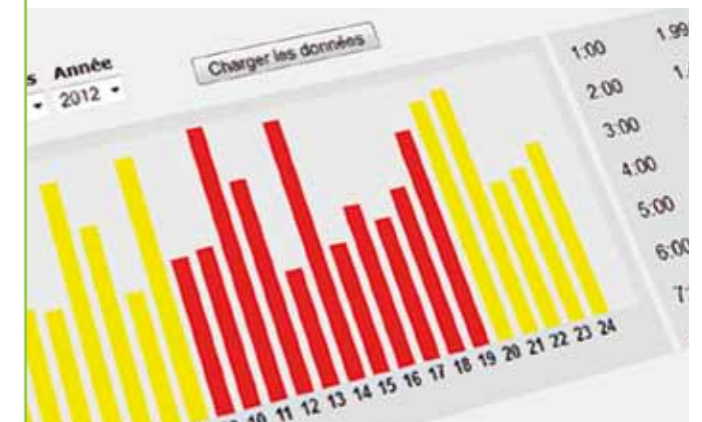
- chauffage
- refroidissement
- production d'eau chaude sanitaire
- réseau prises électriques
- autres



L'AFFICHAGE

■ Information délivrée dans le volume habitable et par type d'énergie

Exception : lorsque le maître d'ouvrage est également le futur propriétaire bailleur du bâtiment construit, notamment en logements locatifs sociaux, l'information peut être délivrée par voie électronique ou postale et non pas directement dans le volume habitable. Cette répartition peut être basée soit sur des données mesurées, soit sur des données estimées à partir d'un paramétrage préalablement établi.



LA MESURE DES CONSOMMATIONS

Chauffage, refroidissement, eau chaude sanitaire, prises de courant, les circuits à mesurer sont nombreux et divers. C'est pourquoi le système MyHOME[®] domotique du Groupe Legrand propose des solutions de mesure des consommations qui peuvent s'adapter à tous types d'énergies (électricité, gaz, hydraulique...) et à tout type de logement, collectif et individuel, en conformité avec la RT 2012



MESURER LA CONSOMMATION

1. Des circuits électriques



Indicateur de consommation pour trois circuits - Réf. 0 035 55

- Livré avec un tore
- Au maximum trois circuits mesurés à travers le branchement de 3 tores max.
- Nombre de conducteurs pouvant traverser le tore : 9 x 2,5 mm²
- Exemples de circuits mesurables : Chauffage électrique, PAC individuelle, climatisation, circuits prises, ECS cumulus électrique...

- Consommations instantanées et cumulées (horaires, journalières et mensuelles)

Tore supplémentaire - réf. 0 035 56

- Jusqu'à 2 tores supplémentaires raccordables à l'indicateur de consommation. Réf. 0 035 55

Remarque :

Il est possible de raccorder plusieurs indicateurs réf. 0 035 55 sur une même installation lorsque 3 tores ou plus sont nécessaires.

2. Des autres types d'énergies



Réf. 0 035 54

Interface de comptage à impulsions Réf. 0 035 54

- 1 interface pour chaque comptage
- A raccorder à un compteur possédant une sortie à impulsions
- Exemples :
 - Compteur à eau
 - Compteur calorimétrique
 - Compteur gaz (à raccorder impérativement à une interface certifiée ATEX, type barrière Zener ou isolation galvanique)
- Applications : Chauffage collectif, ECS collectif, mesure consommation eau froide...
- Consommations instantanées et cumulées (horaires, journalières et mensuelles)

Remarque :

Il est possible de raccorder plusieurs interfaces réf. 0 035 54 sur une même installation.

L'AFFICHAGE DES CONSOMMATIONS

■ Le système MyHOME[®] domotique du Groupe Legrand propose une large gamme de solutions d'affichage selon le budget et le type de logement (individuel ou collectif).

■ Pour le résident, l'affichage des consommations peut être proposé sur écran mural 1,2", 3,5" ou 10" avec graphiques détaillés ; ou via page web sur smartphone, tablette ou PC.

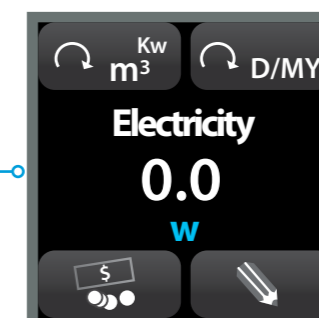
■ Le système s'adapte aussi aux contraintes des gestionnaires de parc qui peuvent extraire les données en format informatique ouvert.

AFFICHER LA CONSOMMATION

1. Sur écran 1,2" à l'intérieur du logement



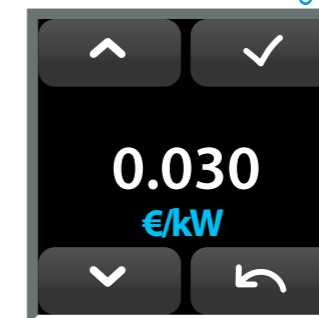
Écran tactile 1,2" Céliane finition Blanc. Équipé d'une plaque finition Neutre Blanc



Consommation instantanée du circuit "électricité"



Consommation cumulée journalière du circuit "total"



Paramétrage de la valeur en euros de l'unité de mesure

Légende écrans

- Changer de circuit de mesure
- Changer de période (jour / mois / année)
- Basculer en euros ou en unité de mesure
- Accéder aux réglages

Écran tactile 1,2" Céliane : Finition Blanc - Réf. 0 672 71 Finition Titane - Réf. 0 672 72

- Permet l'affichage des données mesurées par le système (maxi 10 mesures)
- Choix entre différentes périodicités :
 - consommation instantanée
 - consommation journalière cumulée
 - consommation mensuelle cumulée
 - consommation annuelle cumulée (12 derniers mois)
- Format appareillage 2 modules à compléter d'un support et d'une plaque de la série Céliane



Écran tactile 1,2" finition Titane. Équipé d'une plaque finition Verre Kaolin

Un écran multifonctions

Dans le cadre du système MyHome[®] domotique, l'écran 1,2" Céliane réfs 0 672 71/72 peut être utilisé aussi pour piloter le chauffage, la diffusion sonore, les scénarios...

L'AFFICHAGE DES CONSOMMATIONS

AFFICHER LA CONSOMMATION

2. Sur écran 3,5" à l'intérieur du logement



Écran tactile 3,5" Céliane.
Équipé d'une plaque finition Verre Kaolin
Réf. 0 693 16



Fenêtre de sélection de la source
d'énergie



Fenêtre de consommation du circuit
"électricité" (instantanée/cumulée)



Graphique de la consommation
du circuit "électricité" sur un mois



Graphique de la consommation
du circuit "électricité" sur un jour

Écran tactile 3,5" Céliane - Réf. 0 672 92

Permet l'affichage des données mesurées par le système (maxi 20 mesures par type d'énergie)

Permet de choisir la périodicité de :

- la consommation instantanée ;
- la consommation journalière ;
- la consommation mensuelle ;
- la consommation moyenne journalière pour chaque mois ;
- la consommation totale des 12 derniers mois.

Permet de choisir différentes unités :

- la consommation dans différentes unités de mesure (m³, l, kWh, etc.) ou la donnée équivalente en euro.

Permet différents formats d'affichage :

- données instantanées ;
- tableaux ;
- graphiques.



Écran tactile 10" Céliane.
Équipé d'une plaque finition Verre Kaolin

L'affichage des consommations est également disponible sur d'autres interfaces du système MyHOME[®] domotique du Groupe Legrand (écrans 10", web serveur...)

L'AFFICHAGE

DES CONSOMMATIONS

AFFICHER LA CONSOMMATION

3. Via page web sur tablette, smartphone ou PC



Exemples différents d'affichage des données sur PC ou tablette

Réf. 0 035 66

Concentrateur de données IP réf. 0 035 66

- Mémoire intégrée pour maxi 10 circuits mesure
- Choix entre différentes périodicités :
 - consommation instantanée
 - consommation journalière cumulée
 - consommation mensuelle cumulée
 - consommation annuelle cumulée (12 derniers mois)
- Peut gérer différentes tarifications
- Sauvegarde automatique sur micro SD
- Fichier Excel également téléchargeable manuellement par pages Web (via LAN)
- Permet de visualiser à partir d'une page Web les données mesurées par le système



Écran Menu permettant d'accéder aux écrans des consommations

■ Concentration de données

Permet de collecter et de traiter les données mesurées par les indicateurs et interfaces du système afin de pouvoir afficher des mesures provenant de sommes ou différences de plusieurs circuits.

■ Pages Web intégrées

Le concentrateur de données intègre aussi des pages Web, simples et intuitives, pour un affichage complet des consommations via un navigateur web, en complément des écrans muraux.

■ Extraction de données

Les données récoltées par le concentrateur peuvent être téléchargées via page web ou via micro carte SD, en format informatique ouvert. Via la connexion IP, possibilité d'extraire les données en protocole OPEN WEB NET.

Sélection de la période de visualisation

Visualisation du graphique des consommations



Visualisation des consommations sous forme de tableau

Exemple d'affichage des données sur tablette

Sélection de la page "Jour, Mois ou Année"

Changer la visualisation des consommations en unités d'énergie ou en euros

⁽¹⁾ Les modalités de visualisation sont également disponibles pour la production

DOMAINES D'APPLICATION PAR TYPE D'HABITAT

Le système MyHOME[®] domotique du Groupe Legrand répond à 3 approches :

1. La mesure des consommations en tant que fonction autonome :

L'installation est composée de 4 types de dispositifs :

- l'alimentation,
- l'interface de mesure :
 - indicateur de consommation électrique,
 - interface de comptage à impulsions,
- le concentrateur de données IP
- l'afficheur (écran 1,2", écran 3,5").

Ces produits sont raccordés en BUS 2 fils non polarisés et configurés par cavaliers.

2. La mesure des consommations intégrée dans un système MyHOME[®] domotique complet.

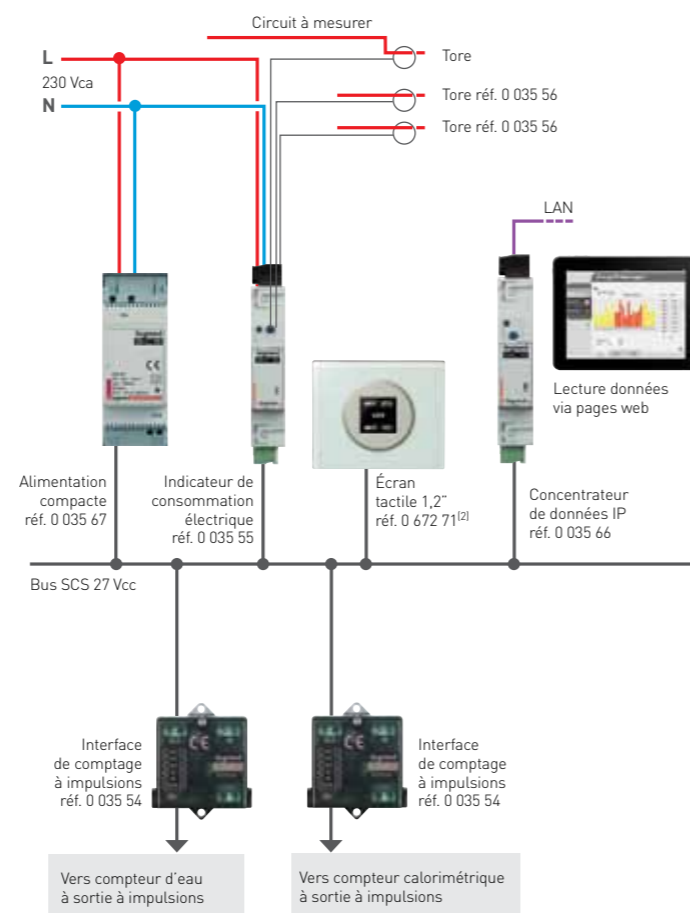
Les dispositifs de mesure des consommations, ainsi que le concentrateur de données, sont raccordés sur le BUS automatisme (lumière, volets, chauffage). L'affichage est disponible sur les écrans multifonctions intégrés dans l'installation (1,2", 3,5", 10", web serveur...).

3. La mesure des consommations avec exportation des données (parc immobilier)

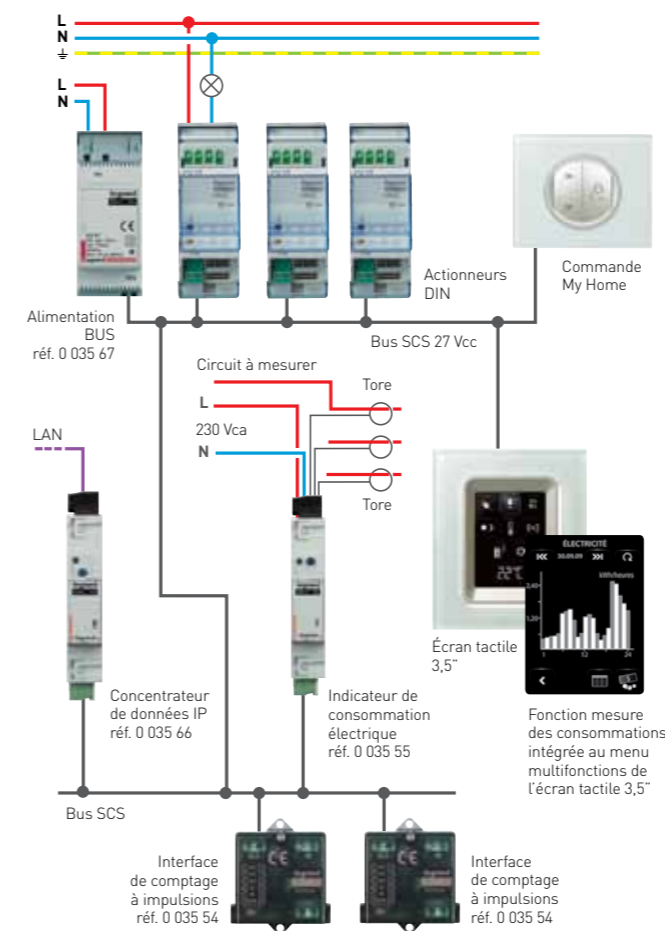
Que l'on soit en mesure des consommations autonome ou intégrée dans un système MyHOME[®] domotique complet, l'installation peut être raccordée dans le bâtiment à un backbone IP via le concentrateur de données IP. Cette configuration permet la mise à disposition des données en protocole OPEN WEB NET à une société tierce.

MESURE DES CONSOMMATIONS

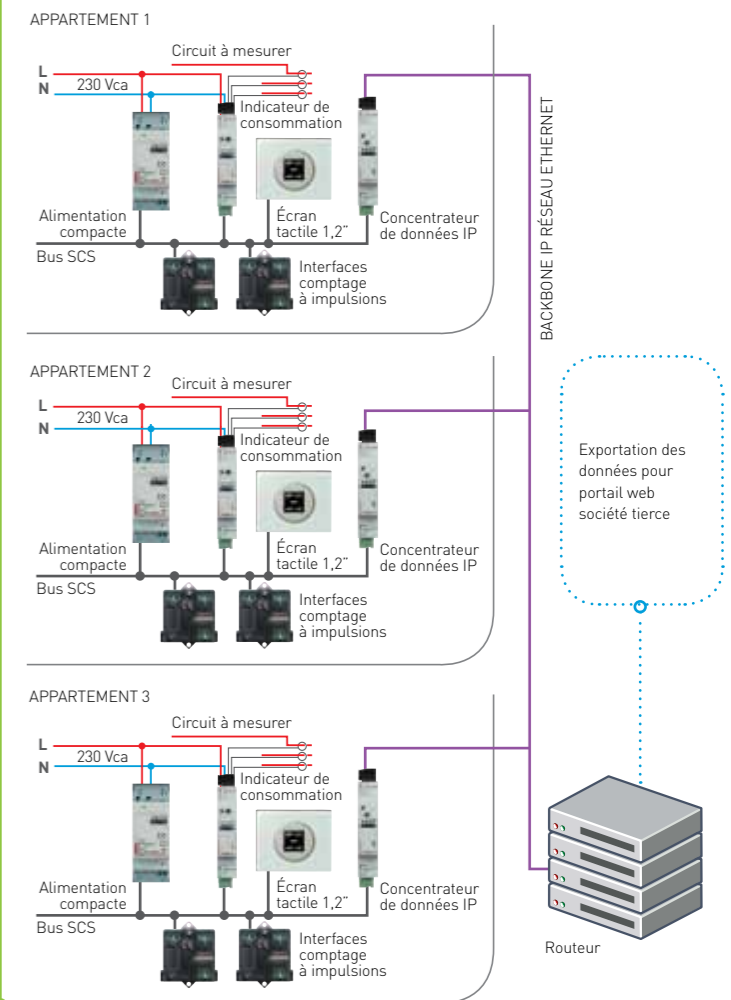
1. En tant que fonction autonome (villa ou appartement)



2. Intégré dans un système MyHOME[®] domotique (villa ou appartement)



3. Avec exportation de données pour gestion de parc (immeuble)



Exemples de configuration

Références	Description	Prix unitaire HT 01-2013	Exemple n°1	Exemple n°2
Réf. 0 035 67	Alimentation BUS 600 mA	92,80 €	1	1
Réf. 0 035 55	Indicateur de consom. électrique ⁽¹⁾	128,00 €	2	1
Réf. 0 035 56	Tore supplémentaire	21,30 €	2	1
Réf. 0 035 54	Interface de comptage à impulsions ⁽¹⁾	59,30 €	-	2
Réf. 0 035 66	Concentrateur de données IP	148,00 €	1	1
			539,40 €	508,70 €
Réf. 0 672 71	Écran tactile 1,2" ⁽²⁾ Céliane Blanc	235,00 €	1	1

⁽¹⁾ Prévoir des cavaliers de codification. ⁽²⁾ Prévoir une plaque d'appareillage Céliane et support associé.

Exemple 1 : Villa avec :

- Chauffage/Refroidissement : PAC réversible (un tore)
- Eau chaude sanitaire : ballon thermodynamique (un tore)
- Prises (1 tore : maxi 9 x 2,5 mm² par tore. Au-delà, prévoir un tore suppl.)
- Autres (1 tore à la sortie du disjoncteur de branchement)

Exemple 2 : Appartement avec :

- Chauffage collectif (compteur calorimétrique avec interface à impulsion)
- Refroidissement : non présent
- Eau chaude sanitaire collectif : compteur volumétrique avec interface à impulsion
- Prises (1 tore : maxi 9 x 2,5 mm². Au-delà, prévoir un tore supplémentaire)
- Autres (1 tore à la sortie du disjoncteur de branchement)

FICHES TECHNIQUES

INDICATEUR DE CONSOMMATION ÉLECTRIQUE RÉF. 0 035 55

1 DESCRIPTION

Le dispositif SCS mesure courants et tensions de lignes distinctes (3 max.), à travers le branchement de trois tores max. sur les entrées prévues à cet effet (dispositif livré en standard avec un tore).

L'indicateur traite et mémorise les variables suivantes :

- puissance instantanée en W ;
- énergie totale accumulée en Wh.

Le dispositif dispose d'une mémoire interne qui lui permet de mémoriser :

- énergie cumulée sur base horaire sur les 12 derniers mois ;
- énergie cumulée sur base journalière sur les 2 dernières années ;
- énergie cumulée sur base mensuelle sur les 12 dernières années.

Pour permettre au dispositif d'archiver des informations de consommation, il est nécessaire que soit présent sur l'installation un dispositif en mesure de fournir les informations mises à jour de date et heure (ex. Écran tactile). En l'absence de ces informations, l'indicateur ne mémorise aucune donnée mais continue à calculer les valeurs des variables instantanées (puissance).

Le dispositif mesure 1 module DIN et présente un logement pour 5 configurateurs : A1, A2, A3-Ta, A3-Tb, A3-Tc.

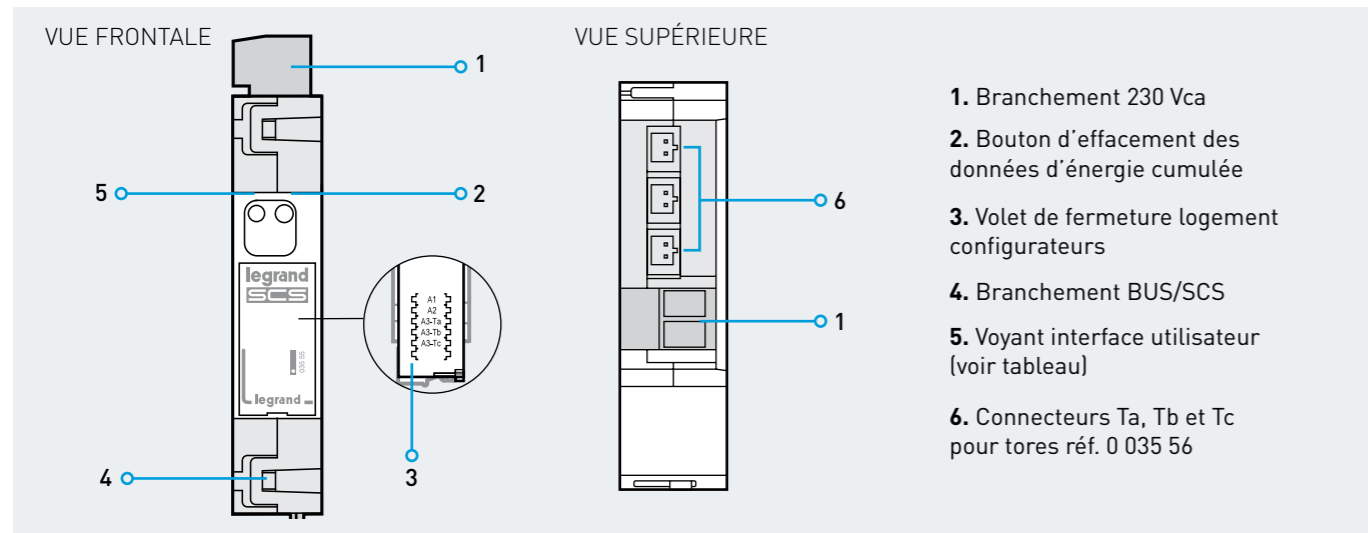
2 CARACTÉRISTIQUES TECHNIQUES

Alimentation de fonctionnement

avec BUS SCS	18 - 27 Vcc
Absorption	35 mA max
Courant nominal	16 A
Courant max.	90 A
Température de fonctionnement	5 - 40 °C

3 DIMENSIONS

1 module DIN



4 CONFIGURATION

La configuration du dispositif s'effectue en plaçant les configurateurs physiques dans les logements prévus à cet effet (Configuration physique).

L'indicateur présente un logement pour cinq configurateurs :

- A1 pour les centaines
- A2 pour les dizaines
- A3 Ta pour les unités
- A3 Tb pour les unités
- A3 Tc pour les unités

La combinaison des configurateurs définit :

- A1/A2/A3-Ta adresse indicateur A
- A1/A2/A3-Tb adresse indicateur B
- A1/A2/A3-Tc adresse indicateur C

Le nombre maximal d'adresses est de 128.

ATTENTION : le configurateur A3-Ta ne peut avoir la valeur zéro à la différence des configurateurs A3-Tb et A3-Tc qui peuvent avoir la valeur zéro (dans le cas où le circuit correspondant ne serait pas géré). L'indicateur doit être installé le plus près possible de l'alimentation de telle sorte qu'il soit possible d'obtenir une tension de BUS haute et permettre la bonne gestion des sauvegardes en cas de coupure de courant.

Si la tension d'alimentation est insuffisante (inférieure à 21 Vcc), l'indicateur fait clignoter le voyant vert pour signaler la mauvaise installation : le dispositif fonctionne normalement mais n'est pas en mesure de garantir correctement la sauvegarde ni la récupération des données dans le cas où le BUS viendrait à manquer.

Procédure d'effacement des données d'énergie cumulée :

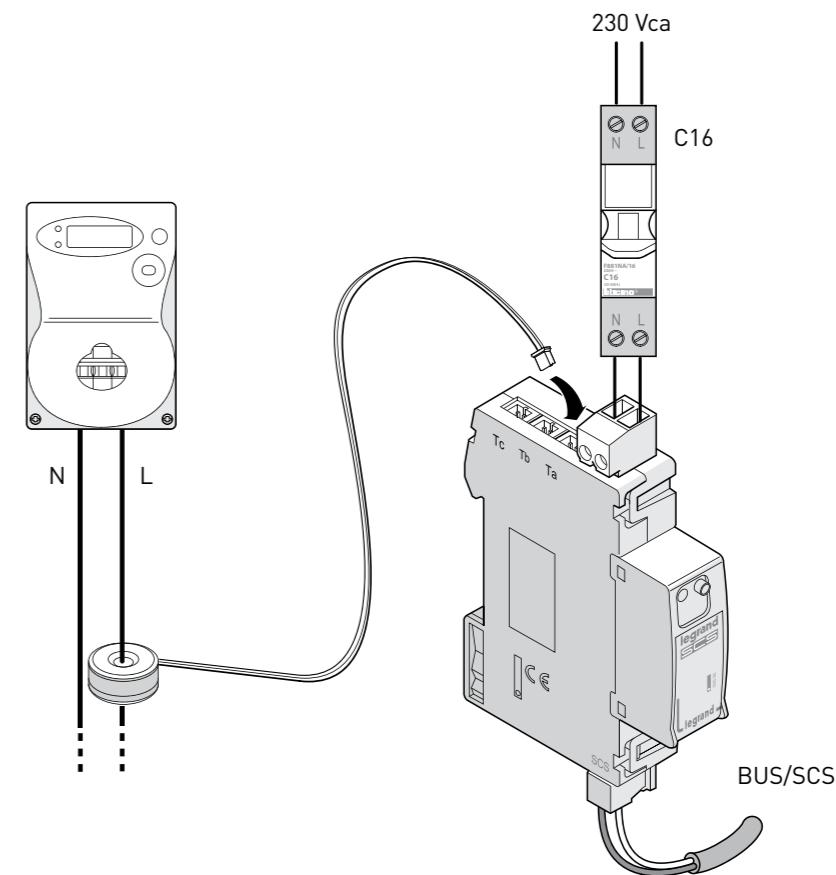
1. Maintenir la touche enfoncée ; au bout de 20 secondes environ, le voyant orange se met à clignoter rapidement ; relâcher la touche.
2. Toutes les données d'énergie cumulée sont remises à zéro.

5 INDICATIONS DU VOYANT EN FONCTION DE L'ÉTAT DE L'INDICATEUR D'ÉNERGIE ÉLECTRIQUE :

ÉTAT DISPOSITIF	VOYANT
Fonctionnement normal	VERT
Problème sur le BUS (tension BUS insuffisante ou baisse de tension détectée)	VERT clignotant 500 ms/500 ms
Erreur installation (absence 230 Vca)	ROUGE clignotant 100 ms/900 ms sur VERT
Erreur de configuration	ORANGE irrégulier sur VERT
Non configuré	ORANGE clignotant 128 ms/128 ms sur VERT

6 SCHÉMA DE BRANCHEMENT

Branchement de l'indicateur au bus, à la ligne et au tore.



FICHES TECHNIQUES

INTERFACE DE COMPTAGE À IMPULSIONS RÉF. 0 035 54

1 DESCRIPTION

Le dispositif collecte, décompte et traite les informations provenant de compteurs (eau, gaz, etc.) dotés de sortie à impulsions de telle sorte que le Bus SCS puisse en disposer. Les fonctions prévues de traitement et de comptabilisation sont les suivantes :

- calcul de la valeur instantanée (calculée comme moyenne de 2 impulsions reçues par unité de temps) ;
- de comptage d'impulsions sur base horaire, journalière et mensuelle (mémoire un an).

Le compteur à impulsions peut être installé sur un système My Home Automation / Thermorégulation ou sur une installation prévue pour la seule visualisation des consommations ; dans ce cas, doivent être présents : une alimentation compacte pour alimenter le BUS et un écran tactile pour la visualisation des consommations.

Le dispositif peut être installé sous boîtiers encastrés, derrière des dispositifs de type traditionnel ou intégré à un tableau sans occuper aucun espace sur guide DIN.

Pour permettre au dispositif d'archiver des informations de consommation, il est nécessaire que soit présent sur l'installation un dispositif en mesure de fournir les informations mises à jour de date et heure (ex. Écran tactile). En l'absence de ces informations, l'indicateur ne mémorise aucune donnée mais continue à augmenter les valeurs des totalisateurs et à calculer les valeurs des variables instantanées (impulsions par unité de temps).

Le dispositif est prévu pour sauvegarder les données partielles dans une mémoire en cas de coupure de l'alimentation.

L'interface de décomptage d'impulsions présente un logement pour 6 configurateurs : A1, A2, A3, G, M, SM.

NOTE : le compteur ne détecte pas les impulsions d'une durée inférieure à 50 ms et ne peut être branché à des capteurs qui envoient plus de 5 impulsions par seconde (durée minimum 200 ms)

2 CARACTÉRISTIQUES TECHNIQUES

Alimentation de fonctionnement avec BUS SCS : 18 – 27 Vcc
Absorption en stand-by : 7,5 mA max
Température de fonctionnement : 0 – 40 °C

3 DIMENSIONS

Module de base : - Longueur : 40 mm
- Largeur : 40 mm
- Hauteur : 23 mm

4 CONFIGURATION

La configuration du dispositif s'effectue en plaçant les configurateurs physiques dans les logements prévus à cet effet (configuration physique).

L'interface de comptage à impulsions présente un logement pour six configurateurs qui définissent :
- A1/A2/A3 adresse dispositif (A1 pour les centaines, A2 pour les dizaines et A3 pour les unités) ;

Le nombre maximum d'adresses est de 128 ;
- G groupe d'appartenance (pour développements futurs) ;
- M type de grandeur mesurée 1-4 ;
- SM sous modalité 0-3.

Le configurateur M indique le type de grandeur mesurée par le capteur comme indiqué dans le tableau :

CONFIGURATEUR EN M	GRANDEUR MESURÉE
1	Volume Gaz
2	Chaleur
3	Volume Eau
4	Capteur générique (pour utilisations futures)

Quand il est configuré dans les modalités 1, 2, 3 et 4, le dispositif traite et/ou mémorise les variables suivantes :
- Nombre d'unités/h : il calcule le nombre d'impulsions pendant la durée d'observation et multiplie le résultat par un coefficient multiplicateur.
- Nombre d'impulsions total : il calcule le nombre d'impulsions total.
- Profil de décomptage unités : il enregistre les unités des compteurs heure par heure pour chaque jour du mois, en se basant sur l'horloge interne.

Le configurateur SM indique si les augmentations des variables décomptées et mémorisées doivent être effectuées toutes les 1, 10, 100 ou 1000 impulsions comme indiqué dans le tableau :

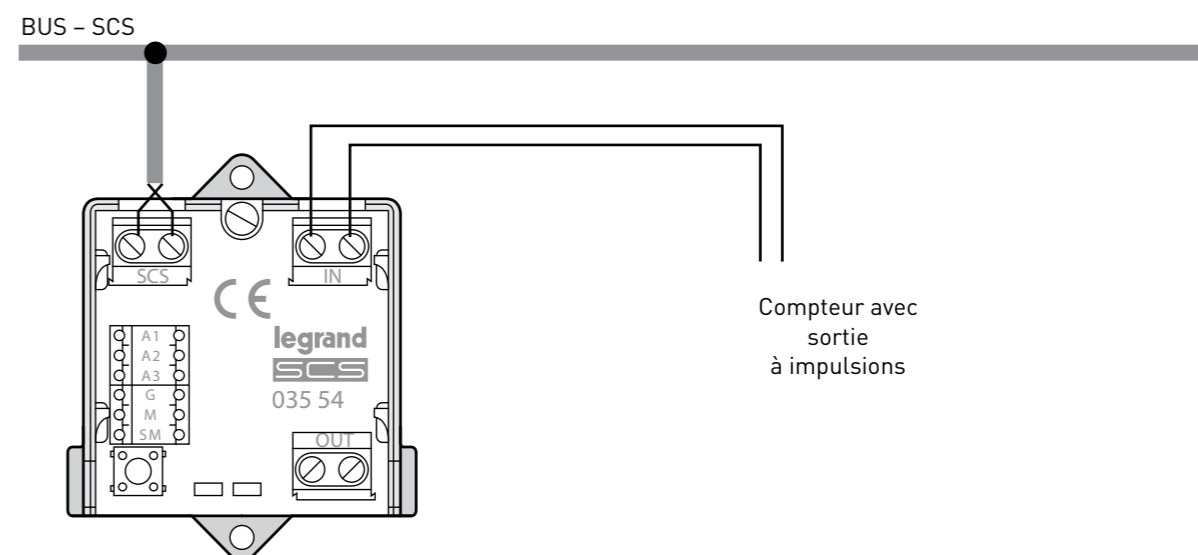
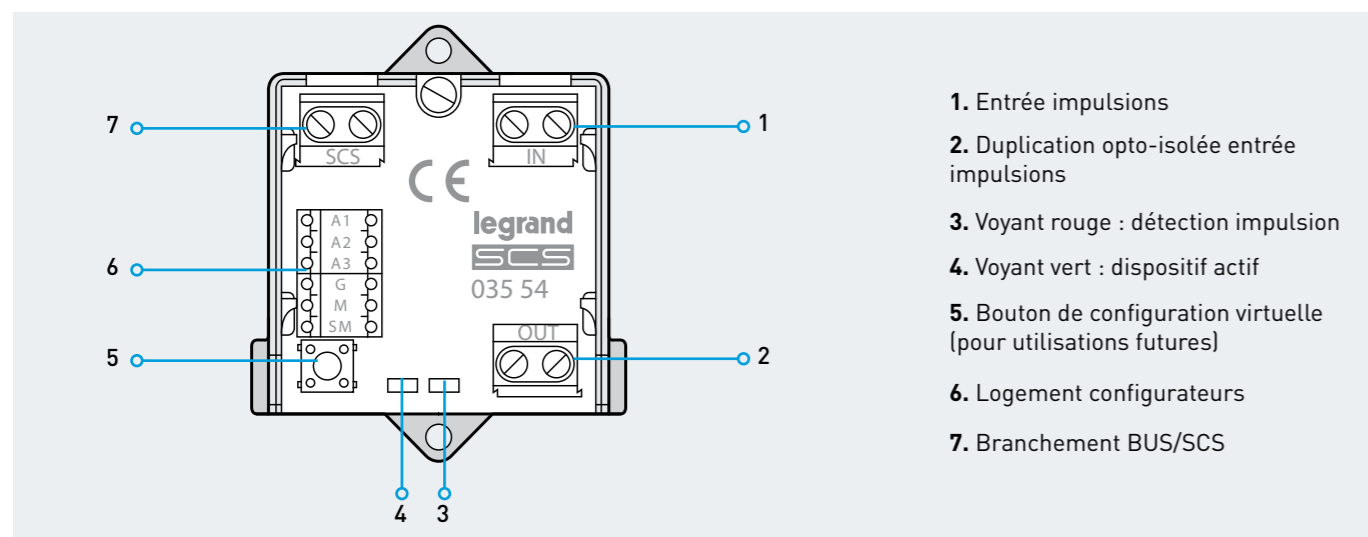
CONFIGURATEUR EN SM	SÉPARATEUR
0	1
1	10
2	100
3	1000

Il est généralement recommandé de laisser SM=0 : dans ce cas la valeur visualisée coïncide avec celle fournie par la sortie à impulsions du compteur.

Tableau explicatif :

UNITÉS DE MESURE À VISUALISER	IMPULSIONS DU COMPTEUR	SÉPARATEUR	PRÉCISION	VALEUR MAX. ÉCHELLE
Litres	Litre	1 (SM=0)	1 litre/heure	254 litres/heure
Mètres-cubes	1000 litres=1 m ³	1 (SM=0)	1 m ³ / heure	254 m ³ / heure
	100 litres	10 (SM=1)		
	10 litres	100 (SM=2)		
	1 litre	1000 (SM=3)		

5 SCHÉMA DE BRANCHEMENT

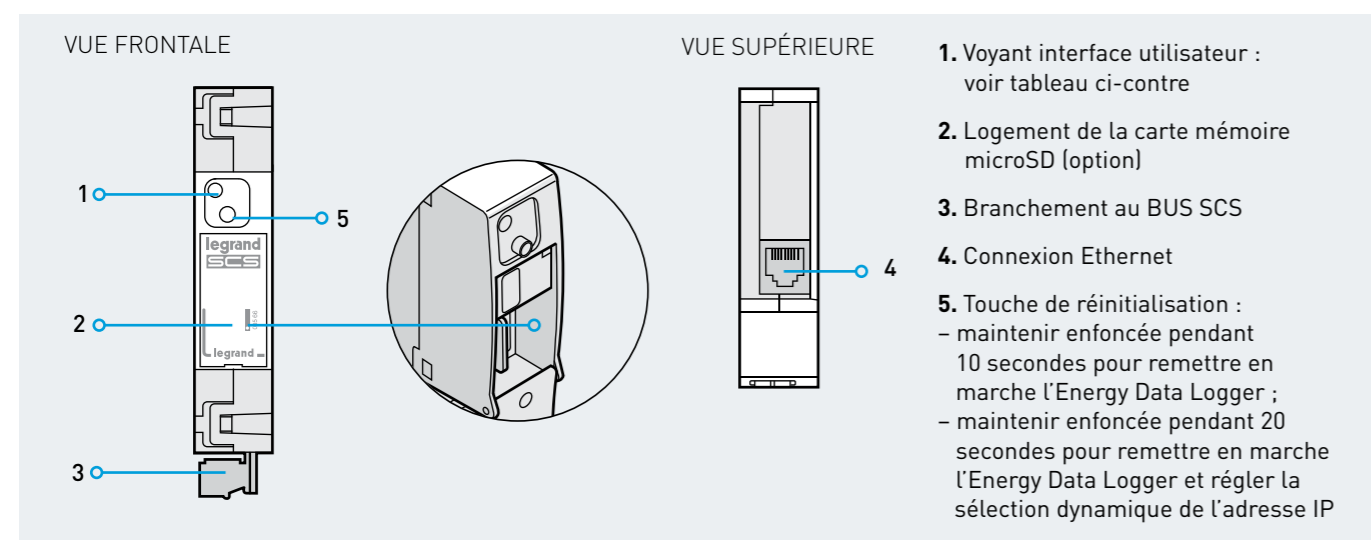


FICHES TECHNIQUES

CONCENTRATEUR DE DONNÉES RÉF. 0 035 66

1 DESCRIPTION

Le dispositif SCS mémorise les valeurs de consommation de lignes d'énergie distinctes. Les lignes peuvent être de type électrique, en branchant des mesures d'énergie électrique réf. 0 035 55 ou de type non électrique, en branchant des interfaces de comptage à impulsions réf. 0 035 54. Le nombre total de lignes gérées ne peut dépasser 10.

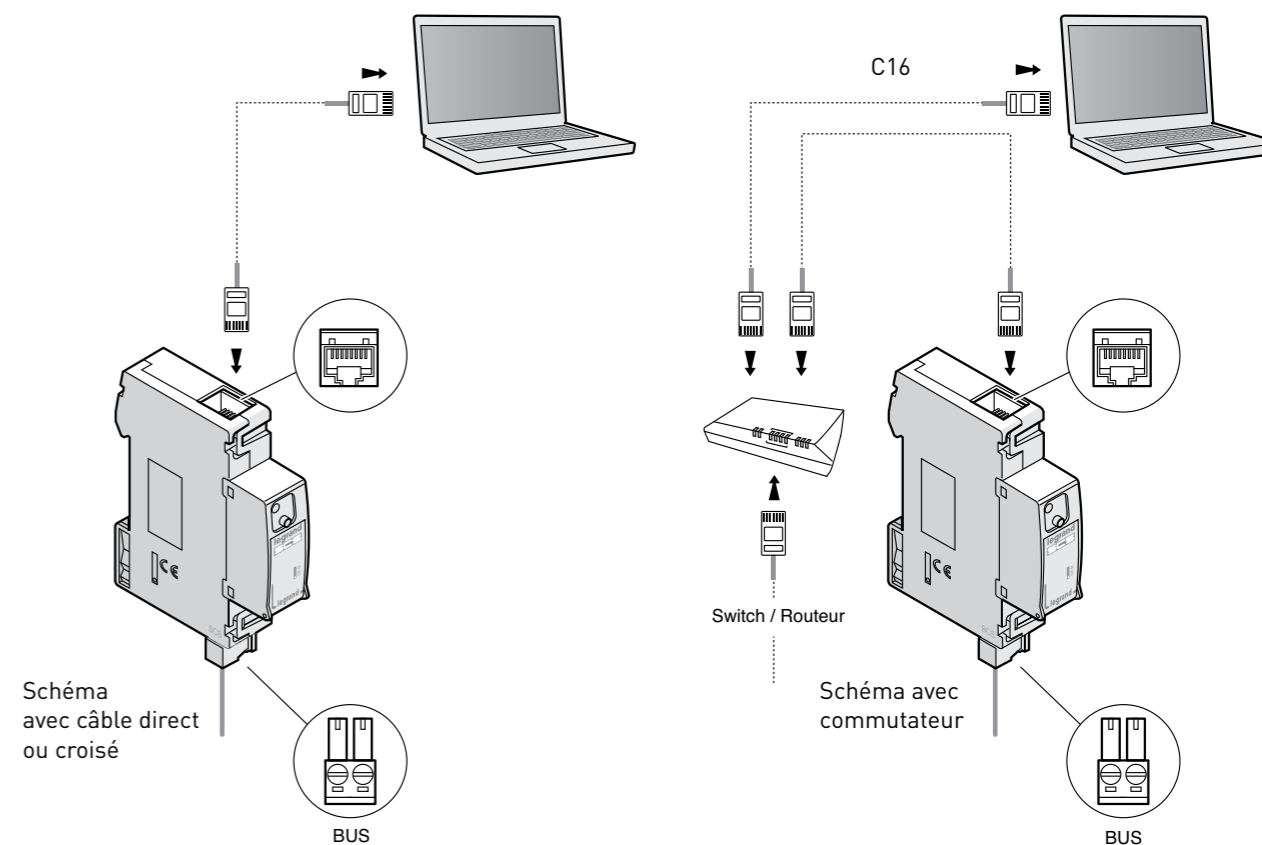


2 INDICATIONS DU VOYANT LED DE L'INTERFACE UTILISATEUR :

ÉTAT DISPOSITIF	VOYANT
Dispositif sans réseau ; en attente de l'attribution d'une adresse	ROUGE clignotement lent et régulier
Dispositif en attente de configuration	VERT clignotement lent et régulier
Heure du dispositif non configurée	VERT clignotement rapide et régulier
Dispositif en état de marche et configuré	VERT clignotement lent et irrégulier
Erreur de configuration IP ou microSD. Réinitialiser, contrôler la configuration et le modèle de mémoire microSD.	ROUGE-VERT clignotement rapide

3 SCHÉMA DE BRANCHEMENT

Connexion du concentrateur de données au bus et à un commutateur



S'assurer que sur le PC l'acquisition automatique de l'adresse IP est configurée dans les paramètres de réseau ; sélectionner ensuite le dispositif Energy Data Logger dans les ressources de réseau. Davantage d'informations et les réglages de configuration pour les différents systèmes d'exploitation sont fournis dans le manuel présent sur le CD inclus dans la fourniture.

LE CONCEPT STORE

MyHOME[®] domotique

Dans un espace unique en France, venez vivre l'expérience de la domotique.

Sur une surface de 200 m² créée tout en transparence, venez découvrir toutes les solutions MyHOME[®] domotique du groupe Legrand à la mesure de vos besoins et de vos envies. Vous pourrez échanger avec nos spécialistes, qui vous guideront dans vos choix.



LE CONCEPT

MyHOME[®] domotique propose des solutions simples et performantes pour répondre aux besoins de confort, de sécurité, d'économie d'énergie et de communication. Avec MyHOME[®] domotique, fini le concept traditionnel d'une "installation électrique" comme nous la connaissons aujourd'hui.

Choisir MyHOME[®] domotique, c'est équiper la maison d'un système avancé très simple d'utilisation. Piloter les lumières, les volets, le chauffage, la diffusion sonore, le système d'alarme et la vidéophonie, devient un véritable jeu d'enfant pour l'utilisateur que ce soit depuis chez lui ou à distance.



CONCEPT STORE

Ouvert du lundi au vendredi
de 8h à 18h (sur RDV)
5, rue Jean Nicot 93 500 PANTIN

Contact :

Christophe Demont
06 86 00 15 88
christophe.demont@legrand.fr
www.ladomotiquelegrand.fr