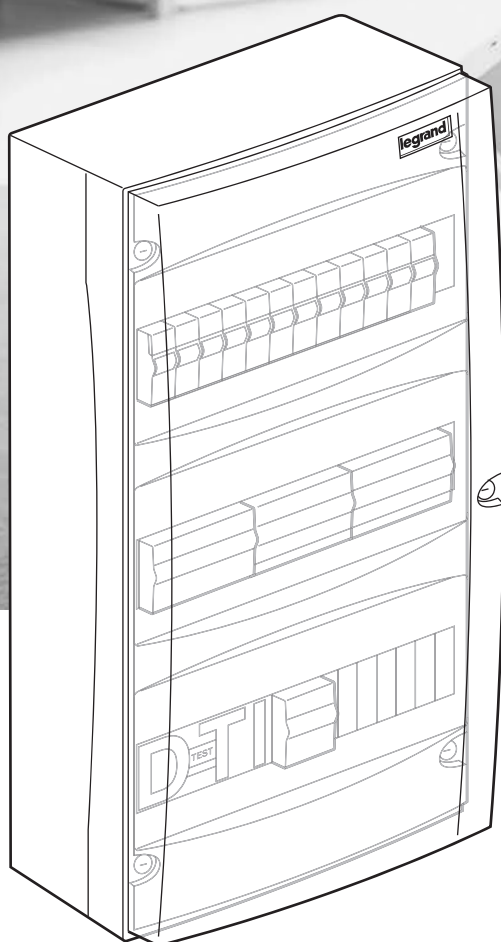


Réseau multimédia mixte



Manuel d'utilisation

■ Sommaire

Présentation	2
Composition	3
Principe de fonctionnement de votre coffret multimédia	3
Branchement du coffret à ma box opérateur	4
Affectation d'un média dans une autre pièce	7
Notes	8

■ Présentation

Modules de brassage RJ 45

Distribuent les médias dans votre logement (téléphone analogique et ADSL, TV ADSL et internet)

Répartiteur téléphone
8 sorties ou 4 sorties sur 2 lignes analogiques différentes

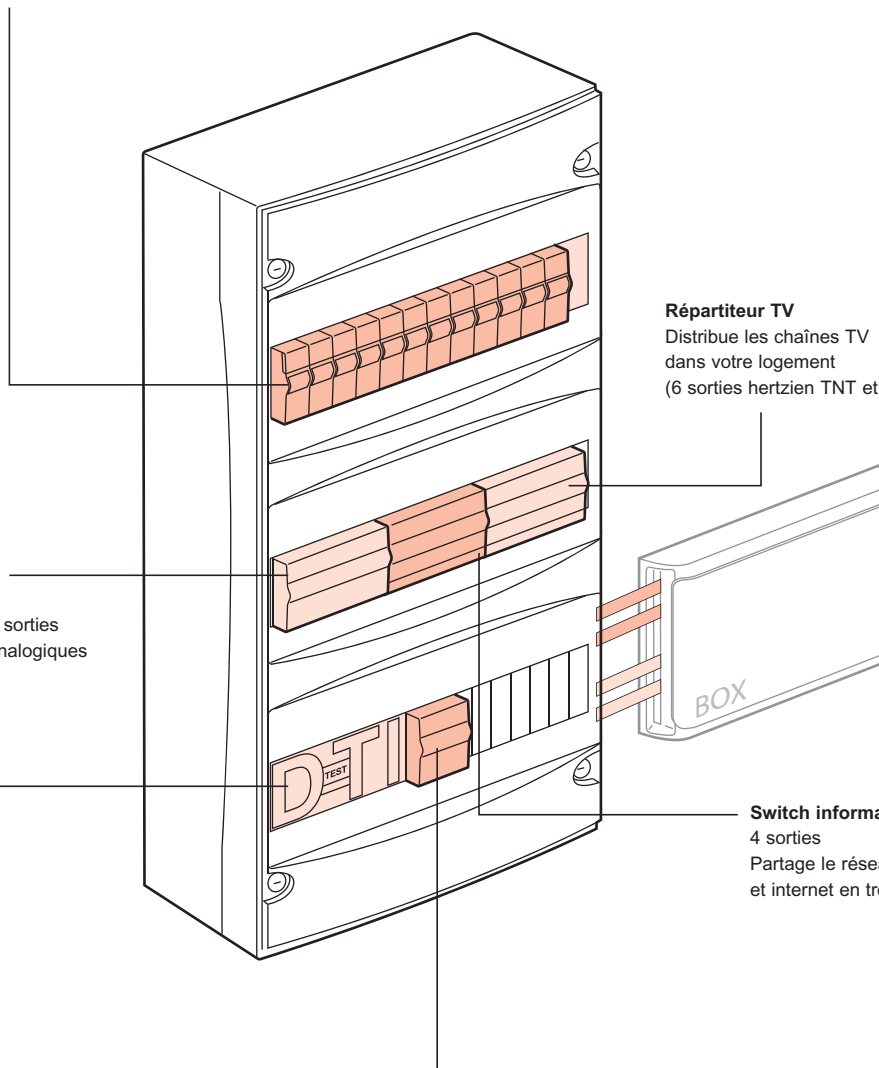
DTI
Arrivée de votre ligne téléphonique analogique

Répartiteur TV

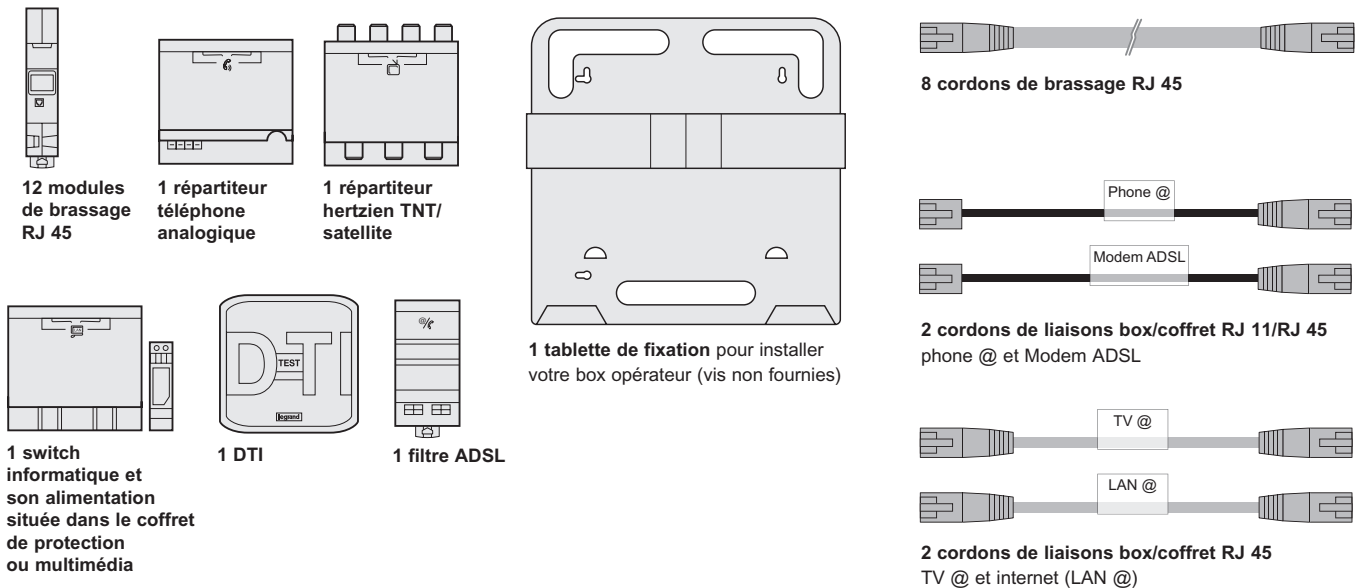
Distribue les chaînes TV dans votre logement (6 sorties hertzien TNT et satellite)

Switch informatique
4 sorties
Partage le réseau informatique et internet en très haut débit

Filtre ADSL
Permet l'accès au téléphone et l'accès ADSL simultanément sans l'emploi de filtre sur les prises murales



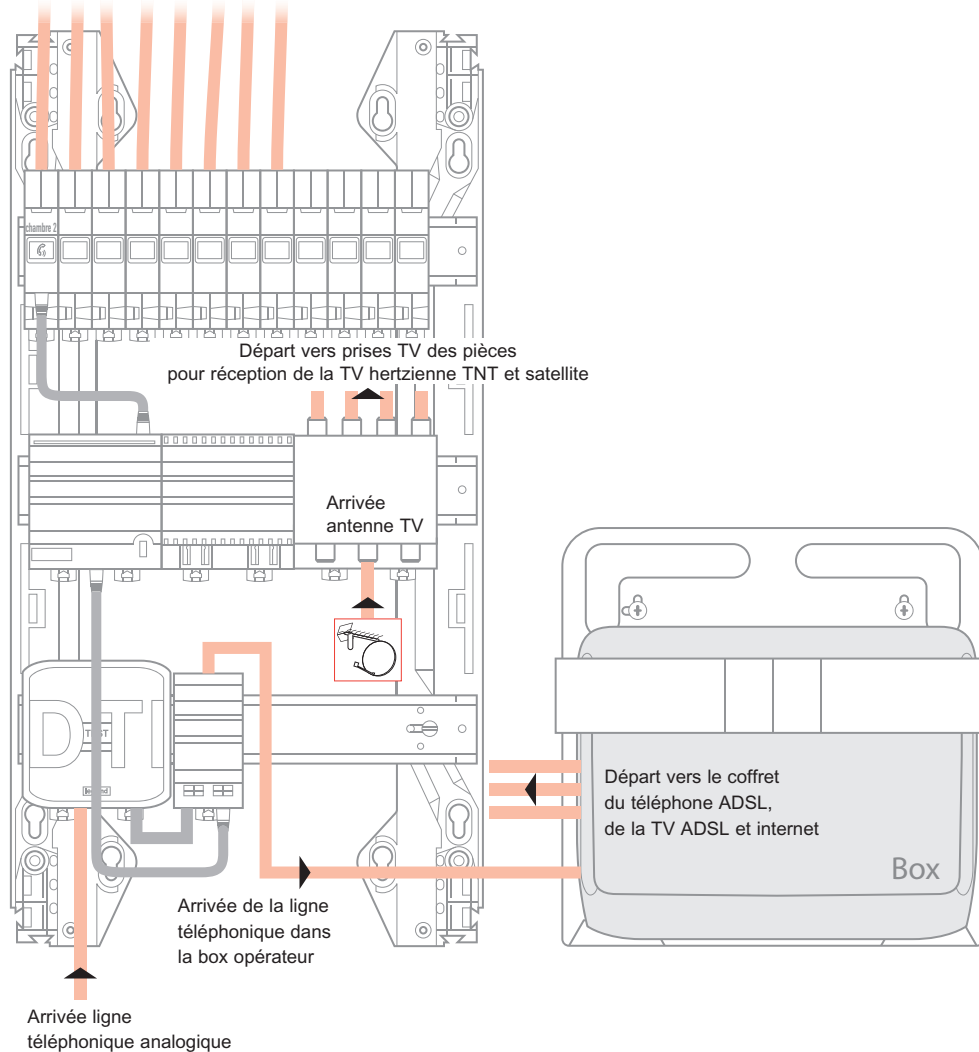
■ Composition de votre coffret multimédia



■ Principe de fonctionnement de votre coffret multimédia

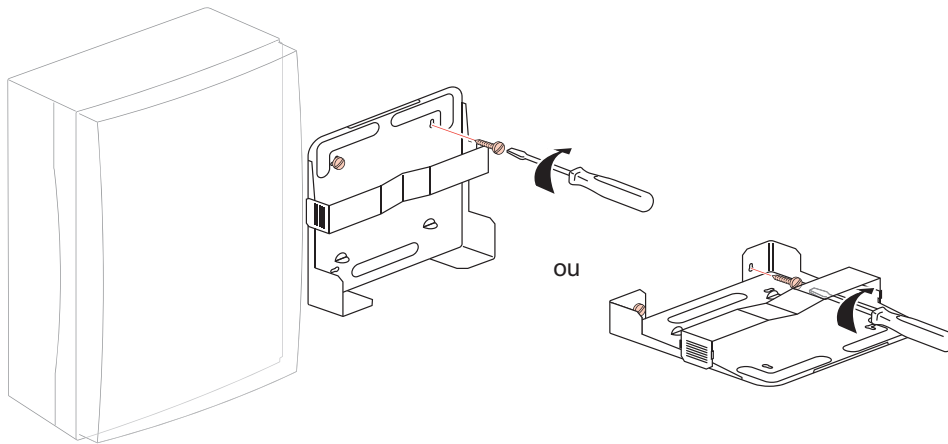
NOTA : toutes les prises RJ 45, l'antenne TV analogique et le téléphone analogique de votre logement sont précâblés par l'installateur

Départ vers les prises RJ 45 des pièces (pour réception Internet, téléphone et TV ADSL)



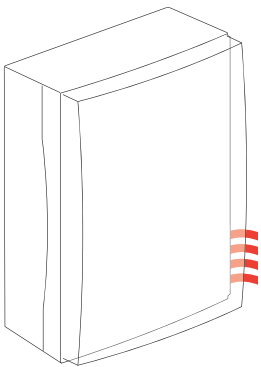
■ Branchement du coffret à ma box opérateur

NOTA : pensez à fixer la tablette près du coffret pour installer la box opérateur

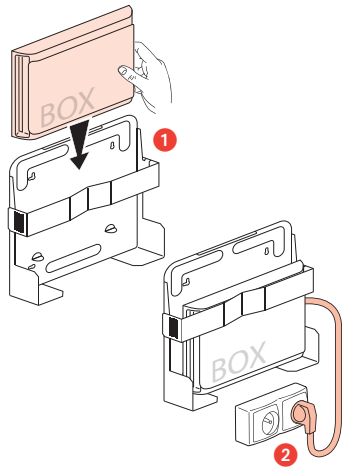


(A) Cas N°1 : votre coffret est prêt à être raccordé à votre box.

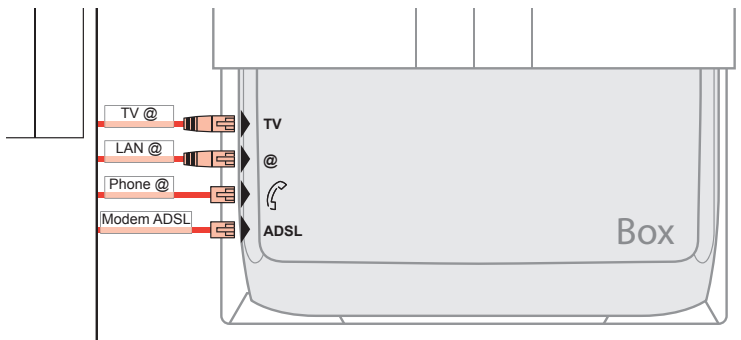
① Sur le coffret vous avez 4 cordons à connecter



② Installez et branchez votre box



③ Connectez les 4 cordons qui sortent du coffret à votre box opérateur



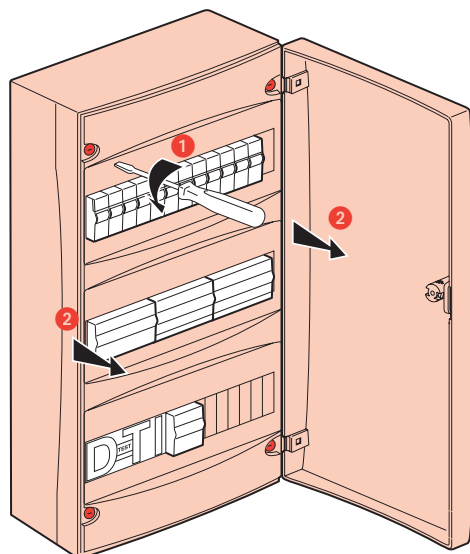
NOTA : les connecteurs de la box peuvent varier selon l'opérateur. Reportez-vous à la notice d'utilisation de votre box.

(B) Cas N°2 : vous installez vous-même les cordons de liaison box/coffret

① Installez la box de votre opérateur sur la tablette (ci-dessus)

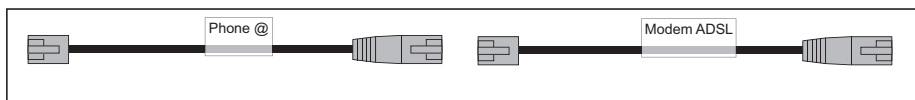
② Branchez l'alimentation de votre box à la prise secteur (ci-dessus)

③ Démontez le capot du coffret

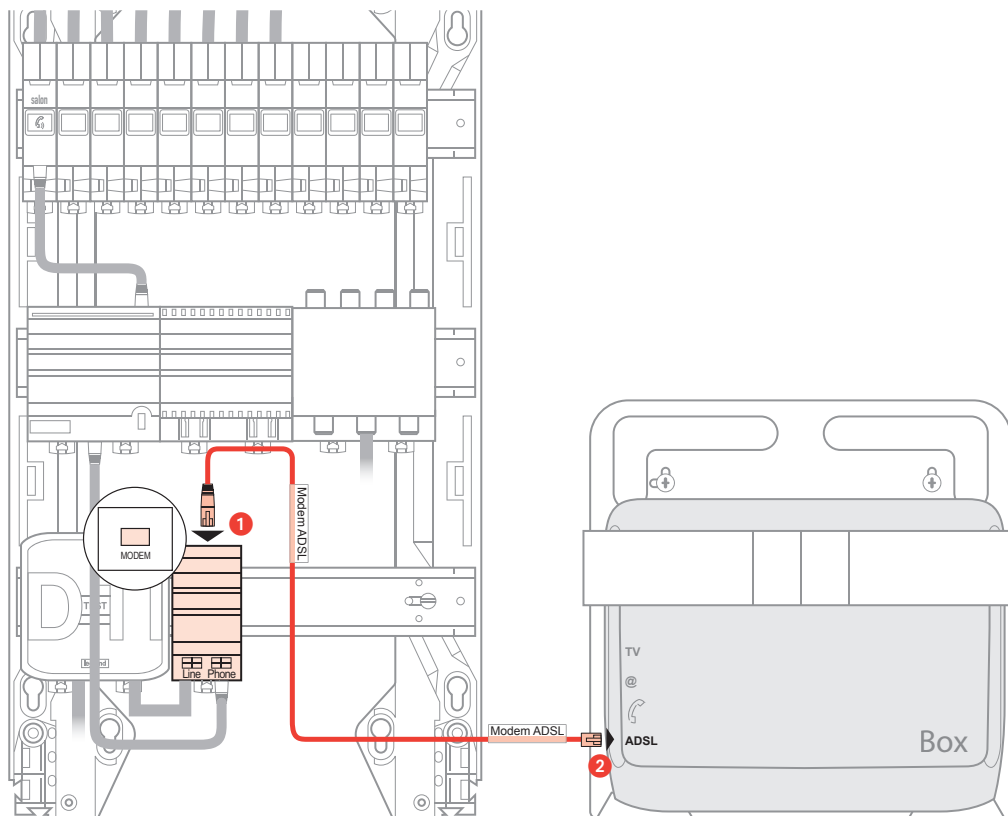


■ Branchement du coffret à ma box opérateur (suite)

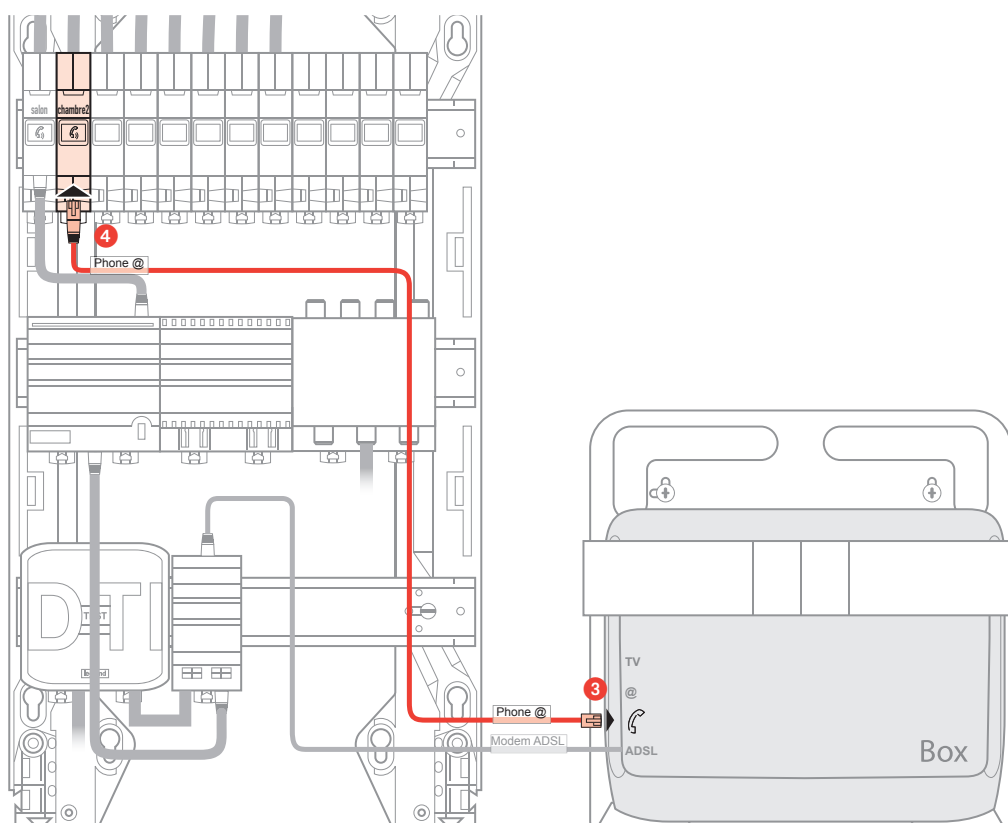
- ④ Raccordez la ligne téléphonique à la box opérateur



2 cordons RJ 11/RJ 45 phone @ et Modem ADSL



- ⑤ Distribuez le téléphone ADSL vers la pièce de votre choix

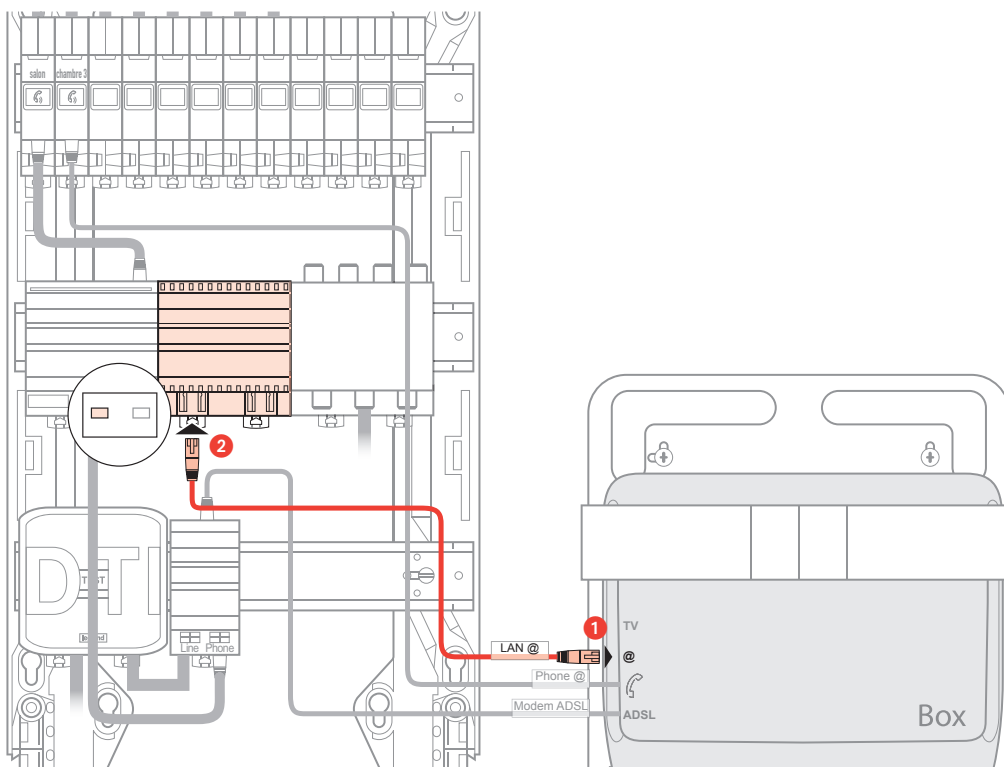


■ Branchement du coffret à ma box opérateur (suite)

⑥ Raccordez l'accès internet ADSL de votre box opérateur



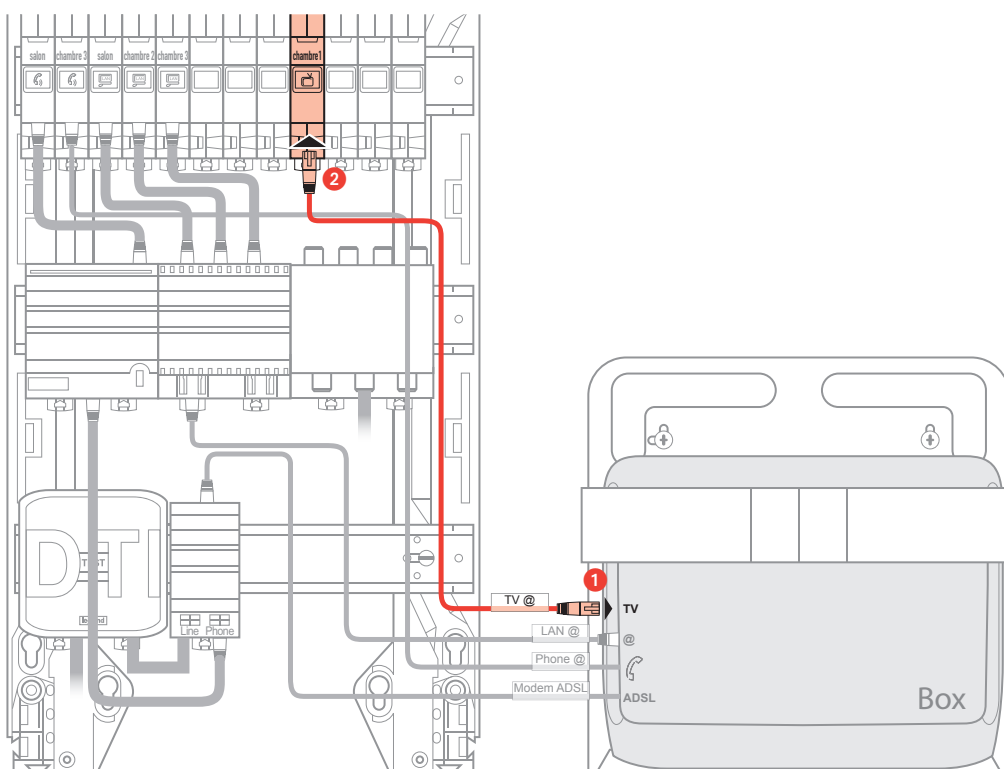
1 cordon RJ 45 LAN @



⑦ Raccordez la TV ADSL de votre box opérateur



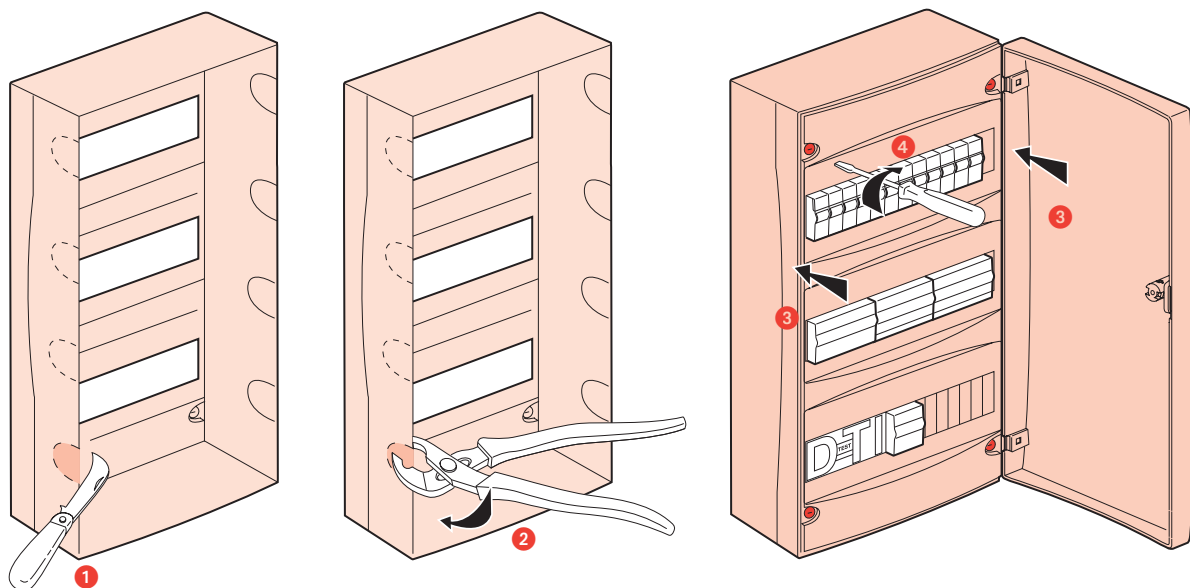
1 cordon RJ 45 TV @



■ Branchement du coffret à ma box opérateur (suite)

⑧ Remontage du capot

Utilisez la prédécoupe pour le passage des 4 cordons de liaison box/coffret

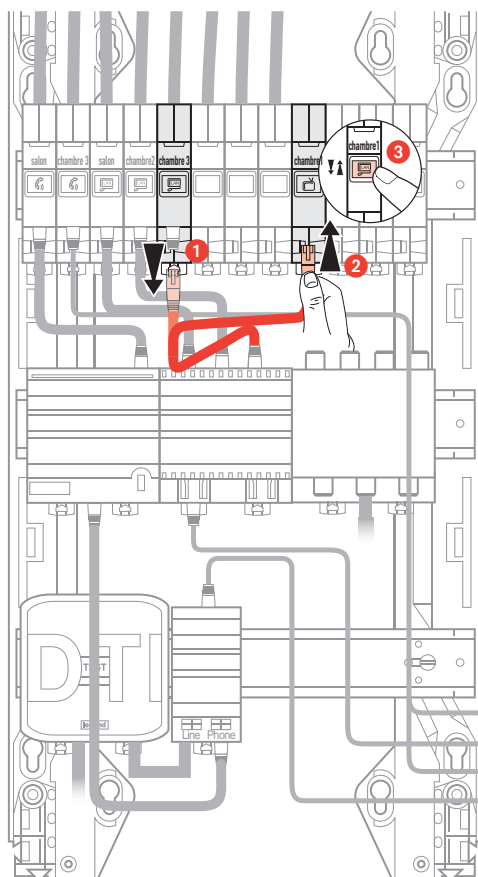


NOTA :

Votre coffret multimédia est opérationnel. Vous pouvez désormais recevoir la TV ADSL*, le téléphone ADSL et internet de votre box opérateur. Vous pouvez également recevoir le téléphone analogique et la TV hertzienne TNT, satellite.

* Nécessite l'utilisation d'un boîtier TV (fourni par l'opérateur) à proximité de la TV.

■ Affectation d'un média dans une autre pièce



Vous pouvez changer l'affectation des médias dans la pièce de votre choix.

Exemple : vous voulez disposer d'internet dans votre chambre au lieu du salon ?

- 1 Débranchez le cordon LAN du module de brassage "salon"
- 2 Branchez le cordon au module de brassage "chambre 1"
- 3 Tournez la molette de repérage pour afficher le nouveau média connecté
- 4 Vous recevez maintenant internet sur la prise RJ 45 de la chambre 1

