

Le télérupteur unipolaire

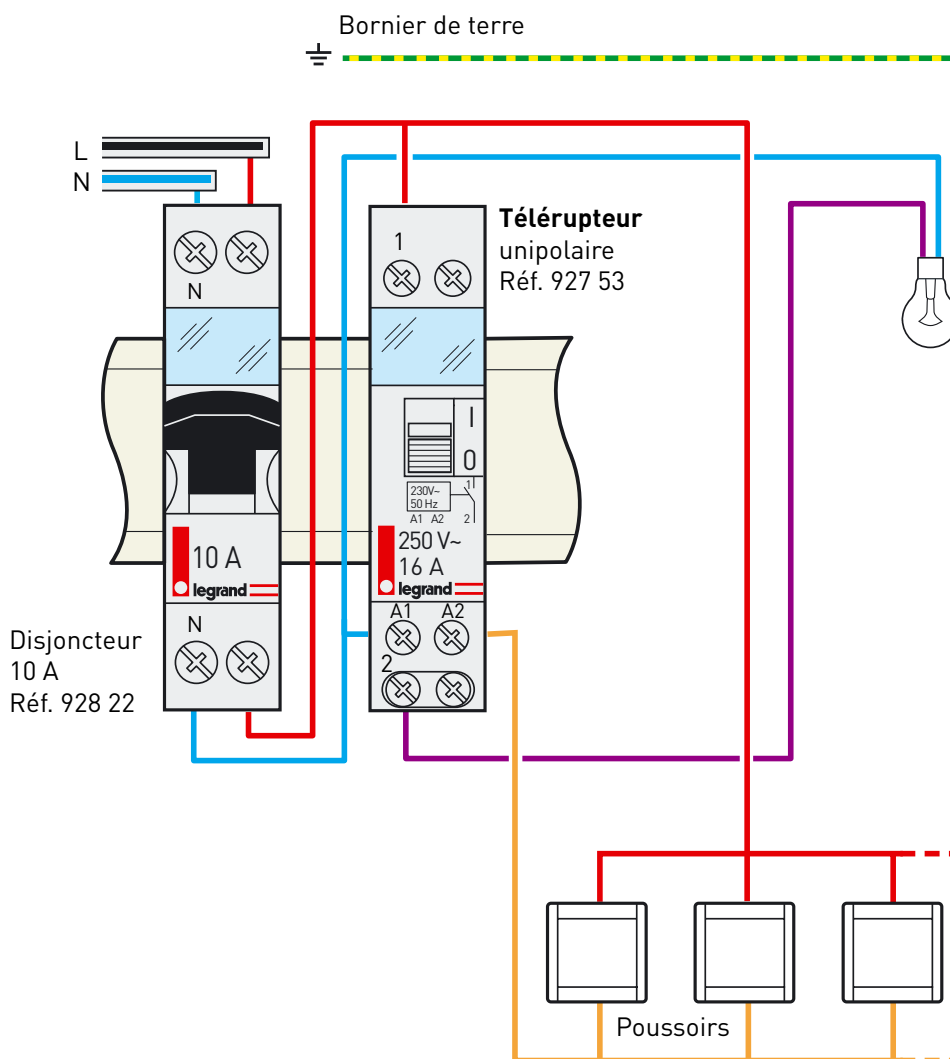


Télérupteur
Réf. 927 53

Pourquoi se limiter au va-et-vient ? Pour allumer un même éclairage, le télérupteur vous permet d'installer autant de boutons-poussoirs que vous le souhaitez.

HORS TENSION

17/11/2005



- Terre (vert et jaune)
- N Neutre (bleu)
- L Phase (rouge)
- L Phase commandée (violet)
- L Phase navette (orange)

> **TÉLÉRUPTEUR**
Son plus : le confort de vie que son utilisation procure.